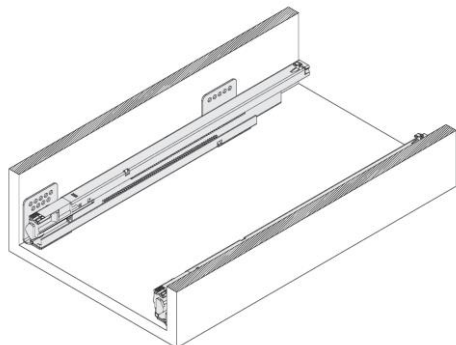
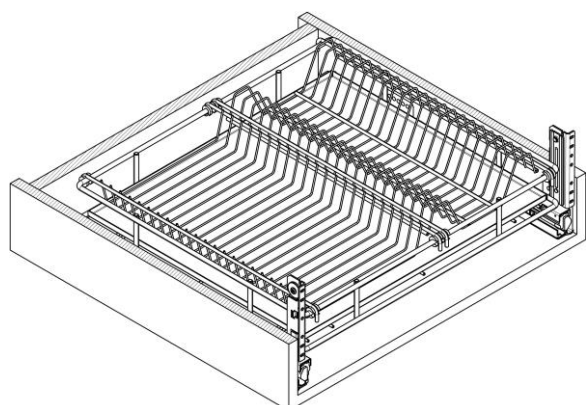
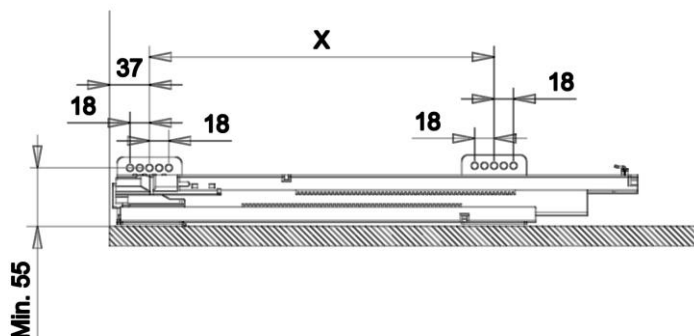


Istruzione di montaggio Assembly Instruction

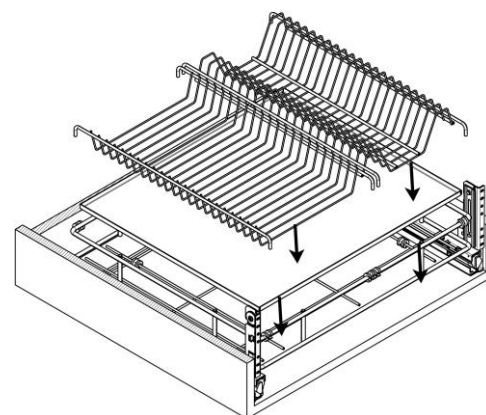
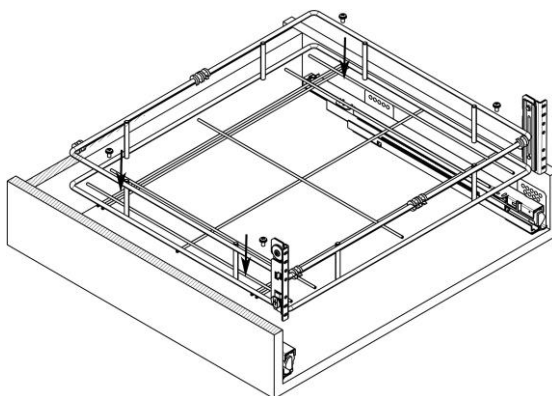
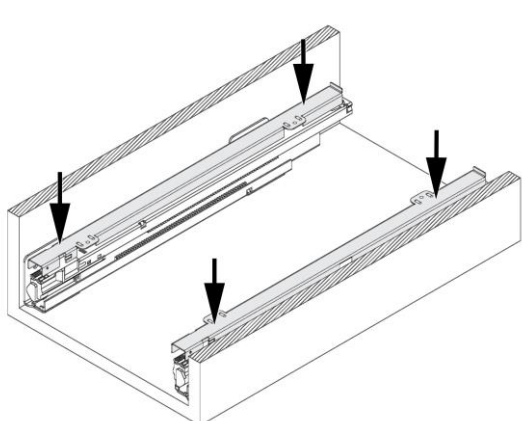
- **Posizionare le guide rispettando le quote indicate ed avvitarle con le apposite viti sui fianchi del mobile.**
Place slides respecting showed data and screw them on the cabinet's sides.



Dimensione Guida Slide Dimension	X
450	288 mm
500	320 mm



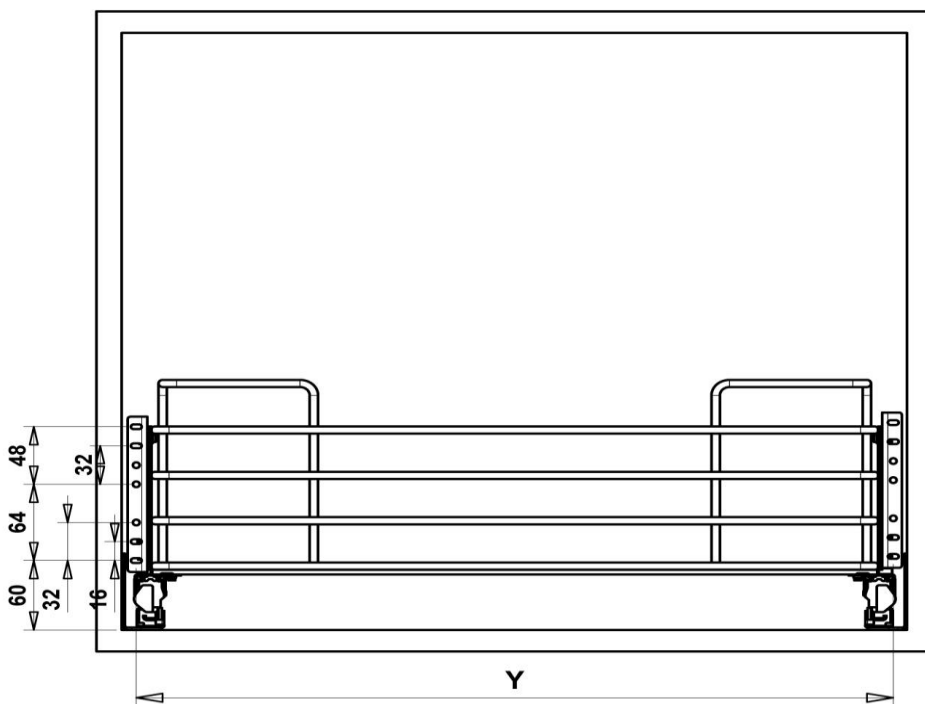
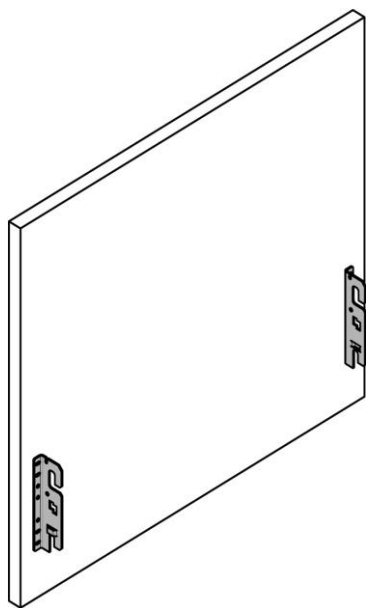
- **Posizionare i carter sulle guide facendoli aderire bene. Posizionare il cesto al centro del mobile e serrarlo con le apposite viti sui carter.**
Place covers making them sticking well to the slides. Place basket at the centre of the cabinet and screw it on the covers



N.B.: Tutte le quote sono espresse in mm ed hanno tolleranza +/- 1 mm.

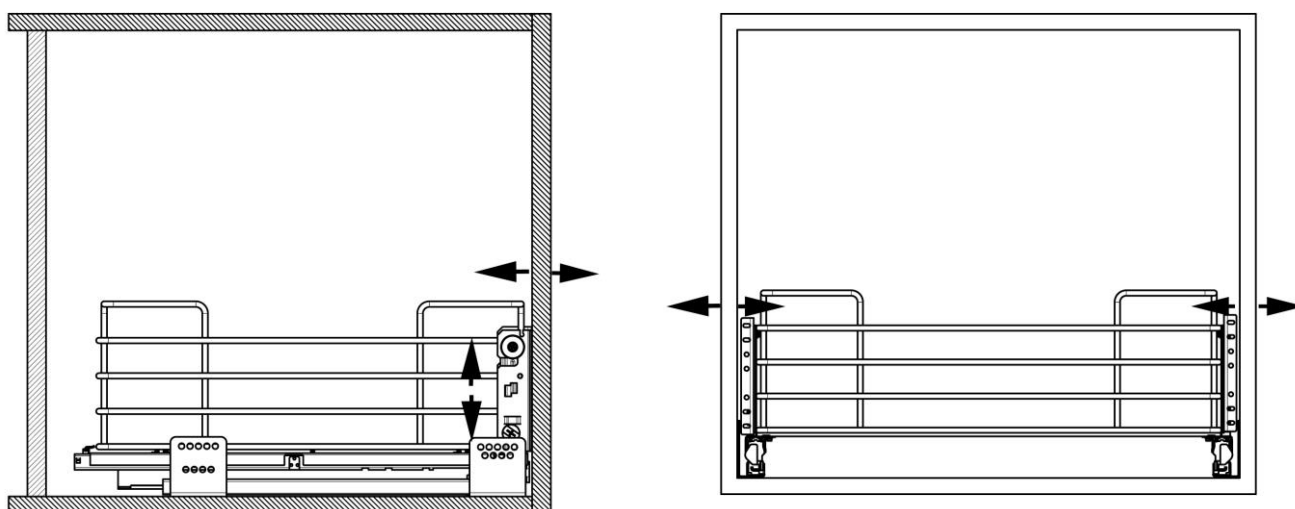
All data are in mm and the tollerance is +/- 1 mm.

- **Avvitare i piastrini sull'antina rispettando le misure indicate.**
Screw plates on the door respecting showed data.



Dimensione Mobile Size Furniture	Y
400	340.5 mm
450	390.5 mm
500	440.5mm
600	540.5 mm
900	840.5 mm

- **Una volta montata l'antina effettuare le regolazioni agendo sulle varie viti**
Once assembled the door adjust it by acting on the various screw



N.B.: Tutte le quote sono espresse in mm ed hanno tolleranza +/- 1 mm.
All data are in mm and the tolerance is +/- 1 mm.