



ART 720A

BLUM LEGRABOX
VERSIONE REGOLABILE - ADJUSTABLE VERSION

REV 00.2020
FOIST00157

PRODOTTO ED ASSEMBLATO IN ITALIA / MADE AND ASSEMBLED IN ITALY / FABRIQUÉ ET ASSEMBLÉ EN ITALIE / HECHO Y MONTADO EN ITALIA

CARATTERISTICHE • FEATURES • CARACTÉRISTIQUES • CARACTERÍSTICAS

Kit sottolavello superiore completo di inserti metallici, vaschette ad aggancio e divisori.
Adatto per cassetti Blum, Legrabox (sponde e guide non comprese).
Undersink upper unit composed by metal inserts, attachable buckets and dividers.
Available for: Blum, Legrabox (drawer and slides not included).
Kit supérieur sous-évier complet avec inserts métalliques, plateaux d'accrochage et séparateurs.
Údaptable aux tiroirs Blum, Legrabox (côtés et glissières non inclus).
Juego organizador bajofregadero con insertos metálicos, bandejas de enganche y separadores.
Disponible para cajones Blum, Legrabox (cajón y guías no incluidos).

MINUTERIA INTERNA • FITTINGS • FERRURE • FERRETERÍA

N°4 4,2x6,5 Vite autofilettante TP a croce / Self tapping TP screw / Vis autotaraudeuse TP / Tornillo autorroscante TP
N°1 4x16 Vite autofilettante TSP a croce / Self tapping TSP screw / Vis autotaraudeuse TSP / Tornillo autorroscante TSP
N° 4 M5x5 mm Viti / Screws / Vis / Tornillos

COMPONENTI • PARTS • COMPOSANTS • COMPONENTES

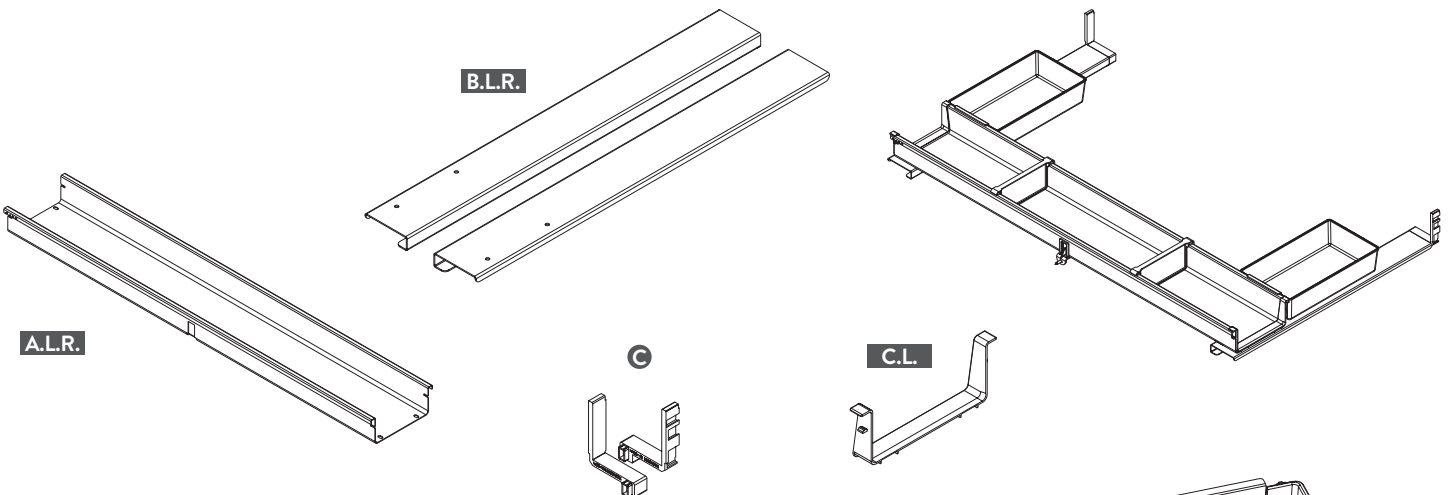
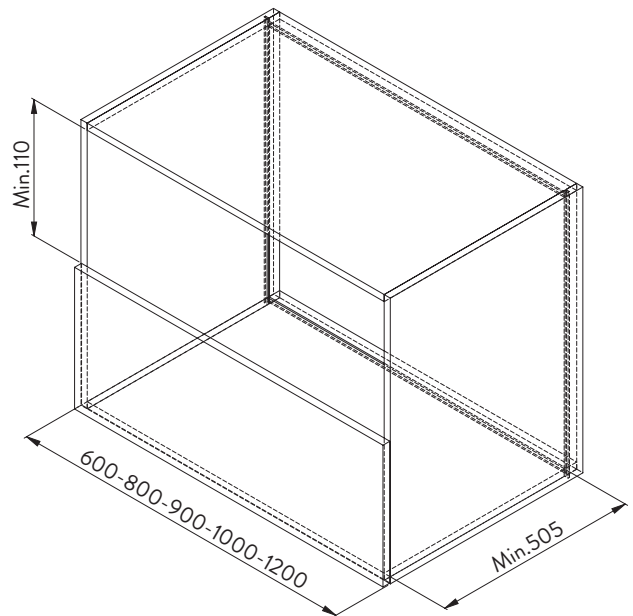
A.L.R. N°1 Vasca in lamiera / Metal sheet tub / Bac en tôle / Bandeja en chapa
B.L.R. N°1 Set carter regolabile / Adjustable carter set
Jeu de carters adaptable / Juego de cárter ajustable
B. N°1 Stabilizzatore anta centrale / Door central stabilizer
Stabilisateur porte centrale / Estabilizador puerta central
C. N°1 Set di cover per guide / Slide cover set
Jeu de caches-vis pour glissières / Juego de tapas decorativas para guías
D. Divisori / Dividers / Séparateurs / Separadores
E. N°2 Vaschette in plastica / Plastic buckets / Petits bacs en plastique / Cubetas de plástico
C.L. N°2 Cover / Cover / Cover / Cover

UTENSILERIA • TOOLS • OUTILS • INSTRUMENTOS

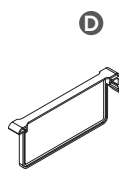


MANUTENZIONE • MAINTENANCE • ENTRETIEN • MANTENIMIENTO

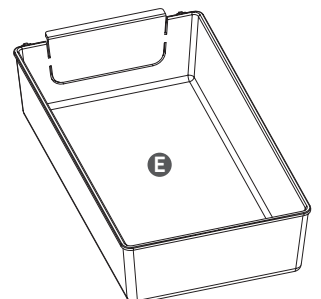
Pulire con un panno morbido ed asciutto. Evitare l'uso di solventi e/o abrasivi.
Clean with a soft, dry cloth. Avoid using solvents or abrasive.
Nettoyez avec un chiffon sec et doux. N'utilisez pas aucun solvant ou produit abrasif.
Limpiar con paño suave y seco. Evitar el uso de solventes y/o abrasivos.



*B NON PRESENTE NELLA VERSIONE L600.
*B NOT AVAILABLE IN THE W600 VERSION.



L	D
600	2
900	2
800	2
1000	2
1200	4



N°4 4,2x6.5



*E.S. MONTAGGIO VERSIONE L900
*E.G. W900 VERSION ASSEMBLY

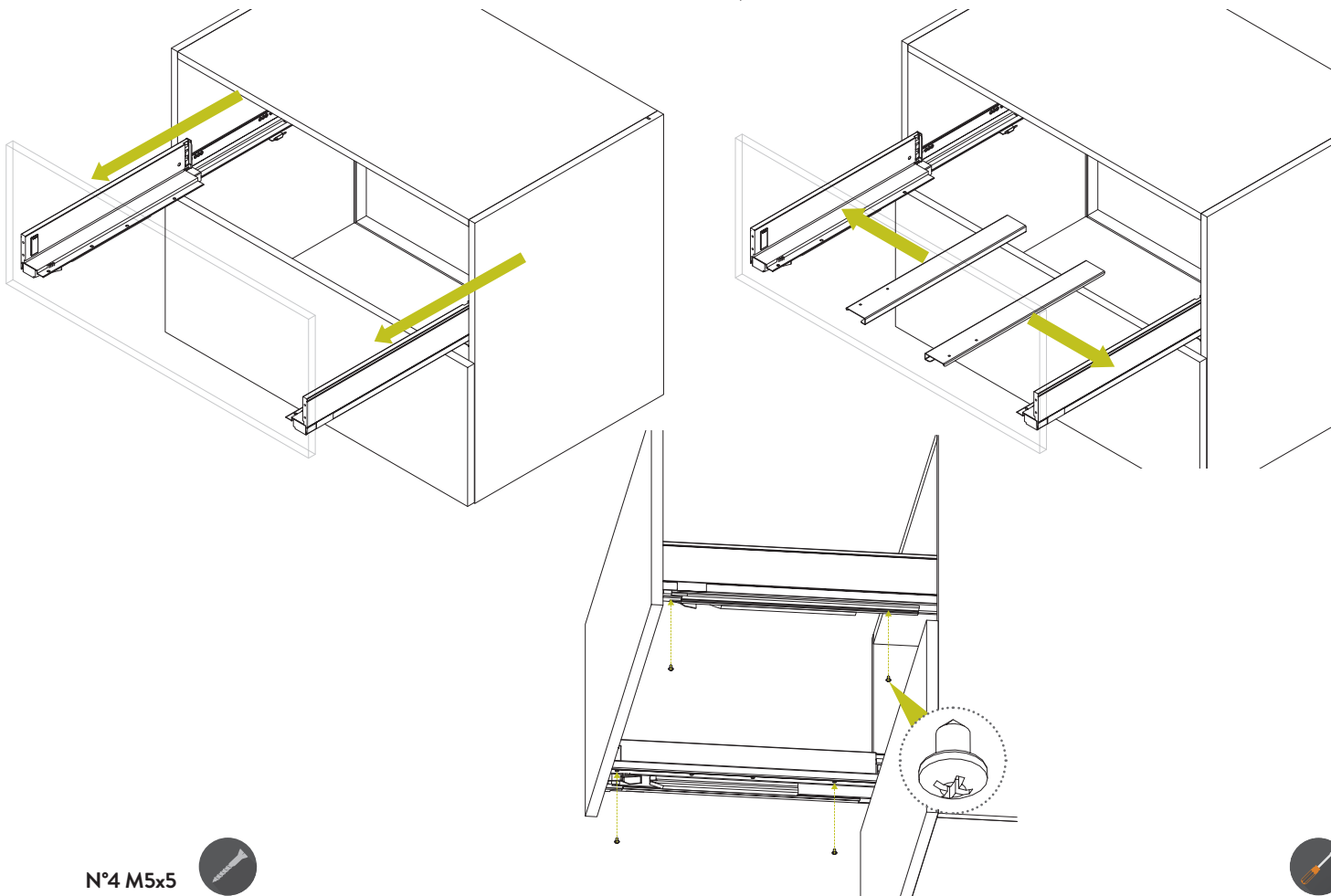


1

Estrarre le sponde e montare i carter B.L.R. tramite le quattro viti 4,2x6.5.
Extra the drawer sides and mount the carter B.L.R. using the four 4,2x6.5 screws.

Extraire les côtés du tiroir et monter les carter B.L.R. avec les quatre vis 4,2x6.5.

Extraer los lados del cajón y montar los cárteres B.L.R. con los cuatro tornillos 4,2x6.5.



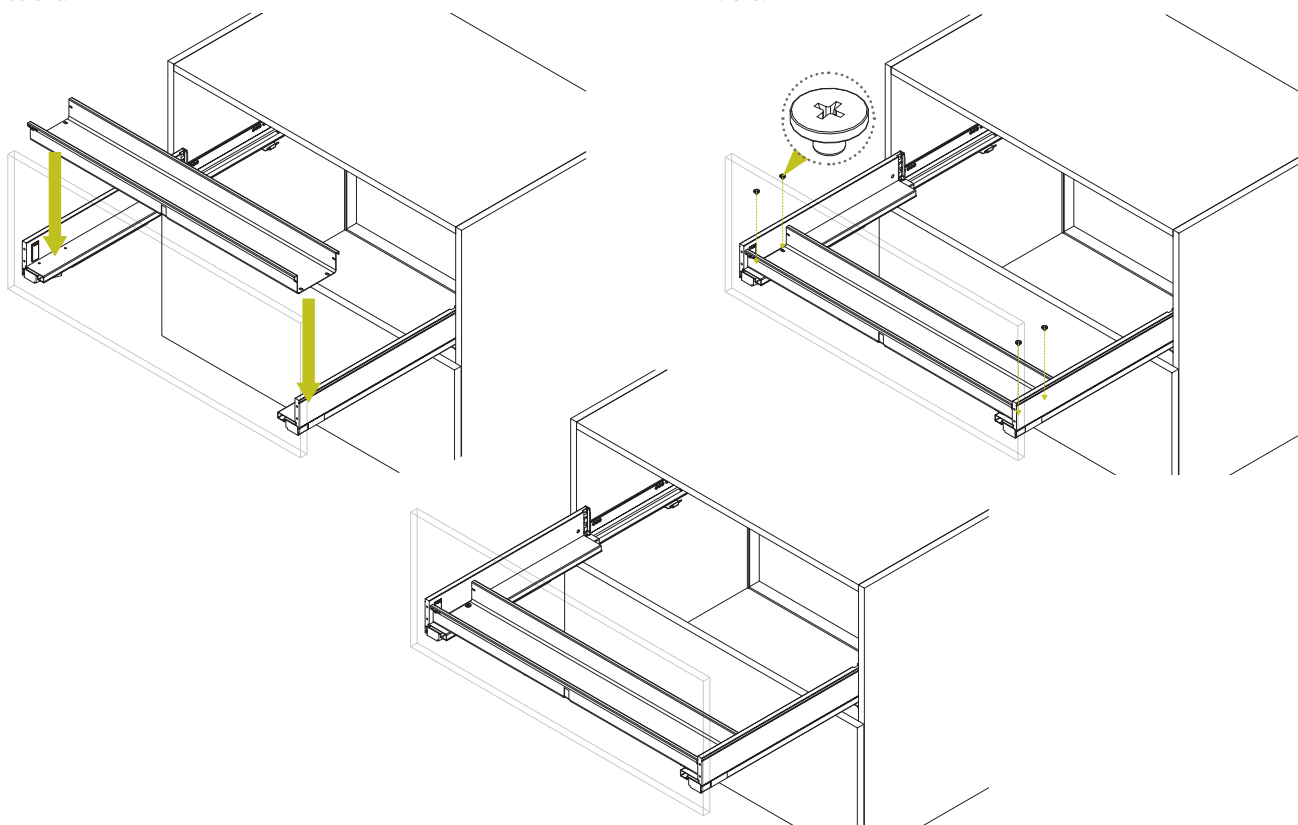
N°4 M5x5



2

Montare la vasca in lamiera A.L.R. sui carter B.L.R. tramite le quattro viti M5x5.
Mount the metal sheet tub A.L.R. on the carter B.L.R. using the four M5x5 screws.

Monter le bac en tôle A.L.R. sur les carter B.L.R. avec les quatre vis M5x5.
Montar la bandeja en chapa A.L.R. en los cárteres B.L.R. con los cuatro tornillos M5x5.



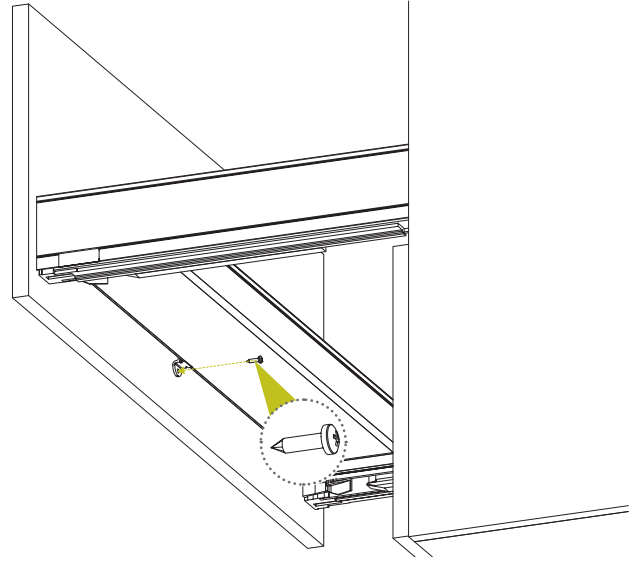
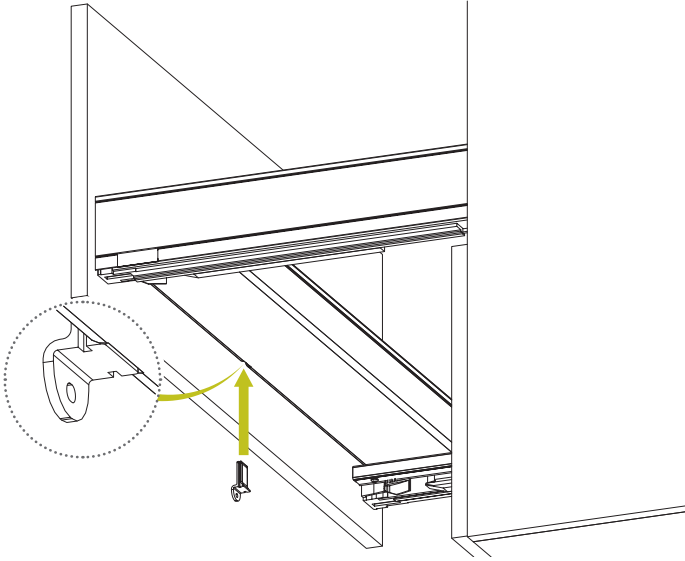
N°1 4x16



3

Montare lo stabilizzatore anta centrale B alla porta tramite la vite 4x16.
Mount the door central stabilizer B to the door using the 4x16 screw.

Monter le stabilisateur porte centrale B sur la porte avec la vis 4x16.
Montar el estabilizador puerta central B en la puerta con el tornillo 4x16.

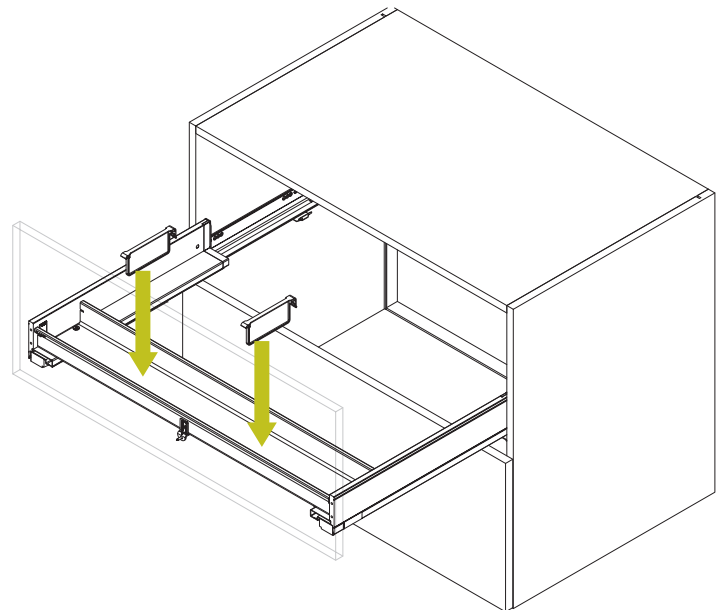
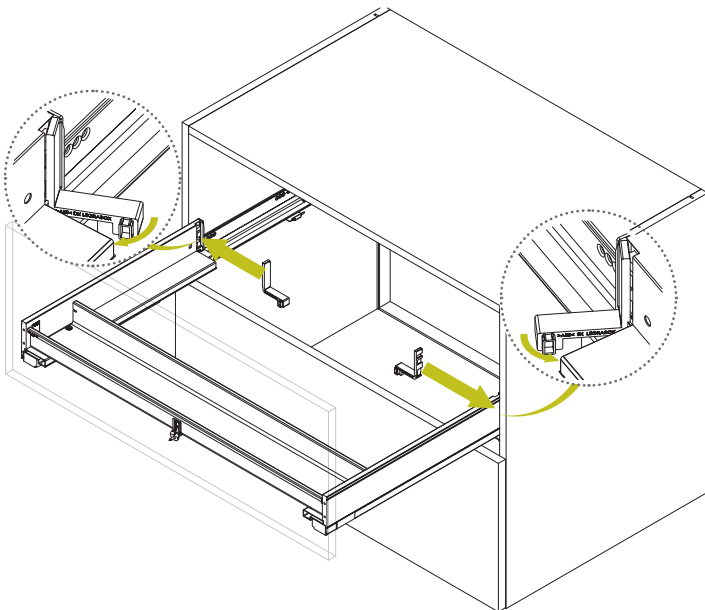


4

Montare i cover guida C alle sponde.
Mount the slide cover C to the slides.
Monter les caches-vis pour glissières C sur les côtés.
Montar las tapas decorativas para guías C en los lados del cajón.

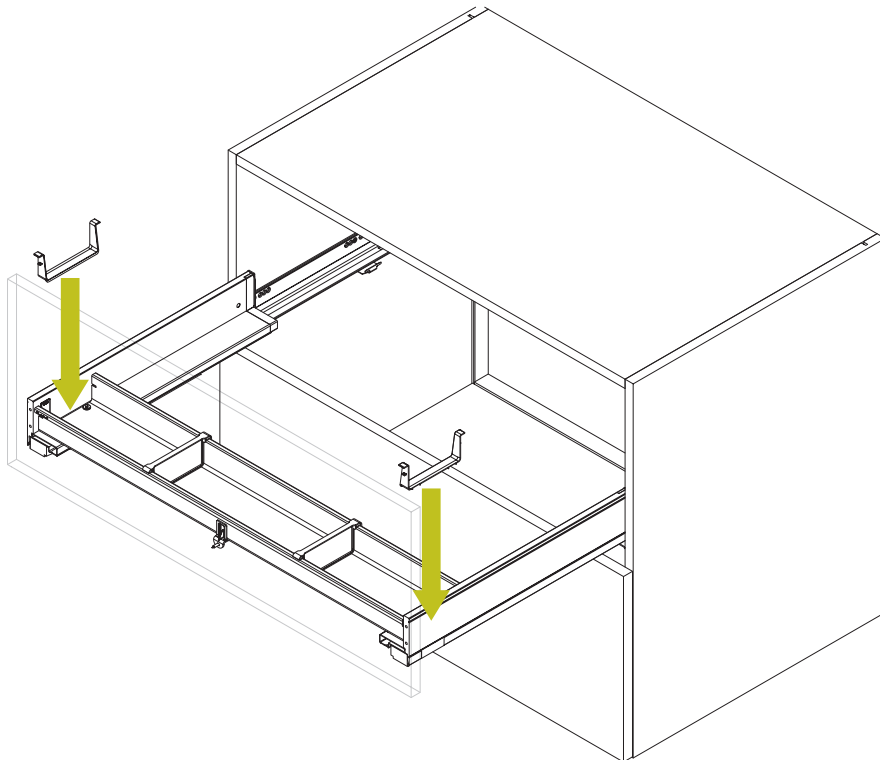
5

Montare i divisori D.
Mount the dividers D.
Monter les séparateurs D.
Montar los separadores D.



6

Montare i cover C.L.
Mount the cover C.L.
Monter les covers C.L.
Montar los covers C.L.



7

Montare le vaschette in plastica E.
Mount the plastic tubs E.

Monter les petits bacs en plastique E.
Montar las cubetas de plástico E.

