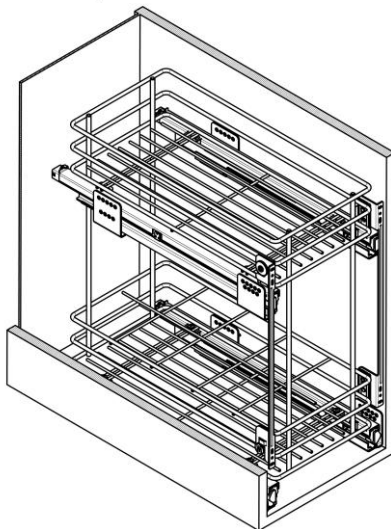
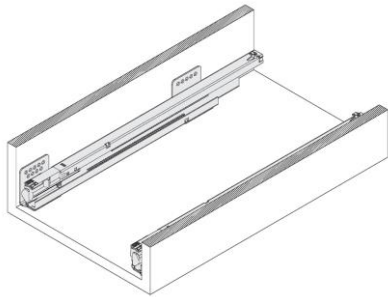
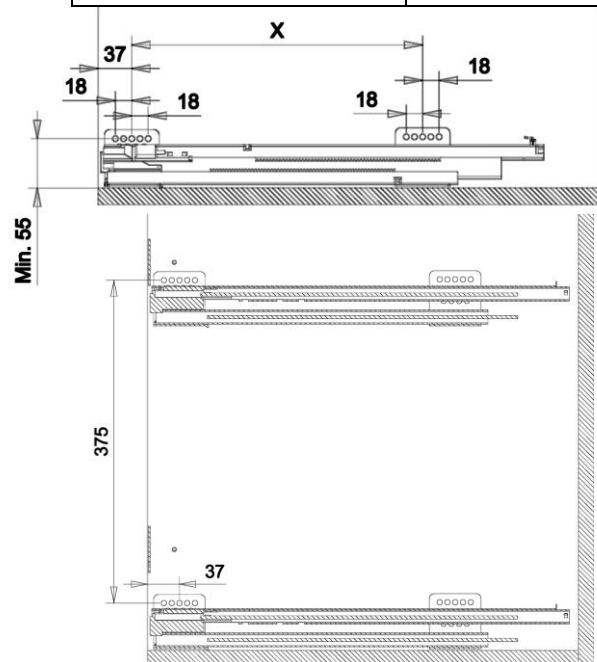


# Istruzione di montaggio *Assembly Instruction* *Instructions de Montage*

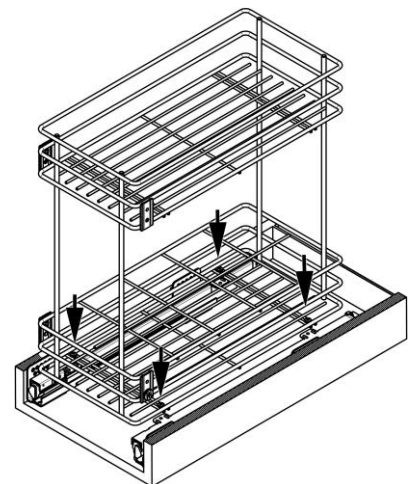
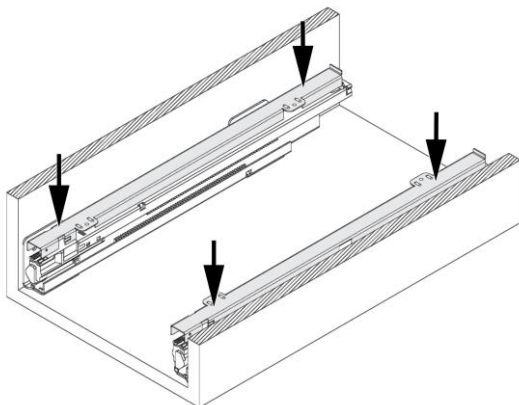
- **Posizionare le guide rispettando le quote indicate ed avvitarle con le apposite viti sui fianchi del mobile.**  
**NB: E' possibile scegliere di posizionare le guide in alto o in basso in base alle proprie esigenze.**  
*Place slides respecting showed data and screw them on the cabinet's sides.*  
**NB :It's possible to choose slides position either in the top or in the down to suit your needs**  
*Positionez les glissières en respectant les mesures indiquées et serrez les vis sur les côtés du meuble.*  
**N.B.: Est possible de choisir si positionner les glissières en haut ou bas selon nécessité.**



Dimensione Guida Slide Dimension Dimension Glissière	X
450	288 mm
500	320 mm



- **Posizionare i carter sulle guide facendoli aderire bene. Posizionare il cesto al centro del mobile e serrarlo con le apposite viti sui carter.**  
*Place covers making them sticking well to the slides. Place basket at the centre of the cabinet and screw it on the covers*  
*Placez les carters sur les glissières les faisant bien adhérer. Placez le panier dans le centre du meuble et serrez les vis sur les carters.*

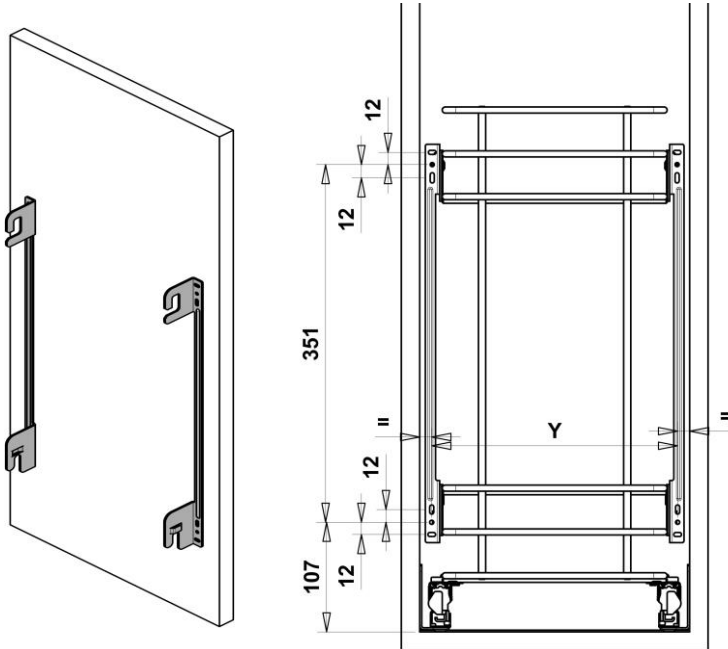


**N.B.: Tutte le quote sono espresse in mm ed hanno tolleranza +/- 1 mm.**

*All data are in mm and the tolerance is +/- 1 mm.*

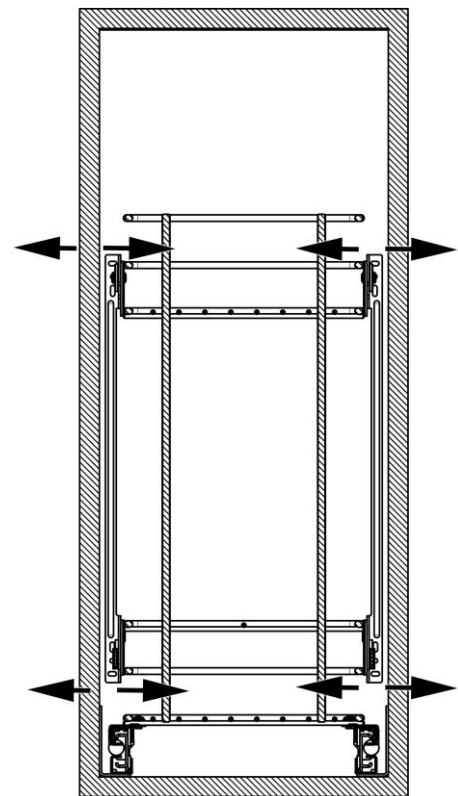
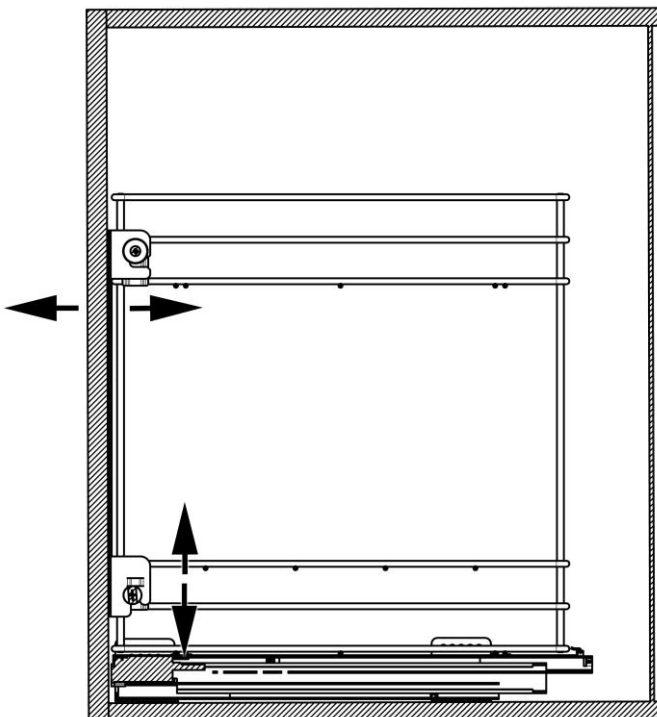
*Toutes les dimensions sont en mm et ont une tolérance de +/- 1 mm.*

- **Avvitare i piastrini sull'antina rispettando le misure indicate.**  
*Screw plates on the door respecting showed data.*  
*Vissez les plaques sur la porte en respectant les mesures indiquées.*



Dimensione Mobile Size Furniture Dimension Meuble	Y
300	240 mm
400	340 mm
450	390 mm
600	540 mm

- **Una volta montata l'antina effettuare le regolazioni agendo sulle varie viti**  
*Once assembled the door adjust it by acting on the various screw*  
*Une fois monté la porte, faire des ajustements sur les vis.*



**N.B.:** Tutte le quote sono espresse in mm ed hanno tolleranza +/- 1 mm.

*All data are in mm and the tollerance is +/- 1 mm.*

*Toutes les dimensions sont en mm et ont une tolérance de +/- 1 mm.*