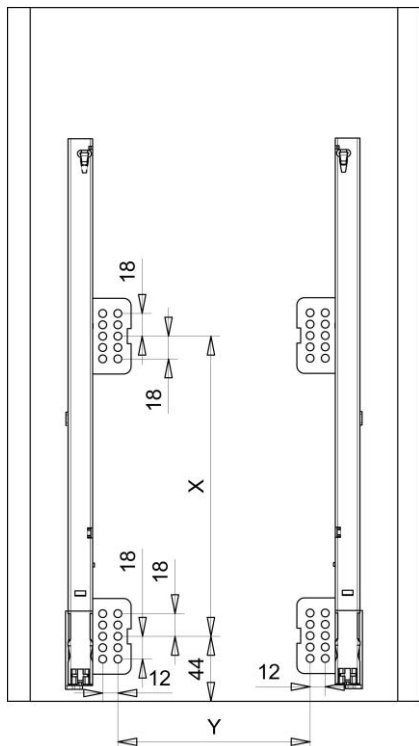


Istruzione di montaggio *Assembly Instruction Instructions de Montage*

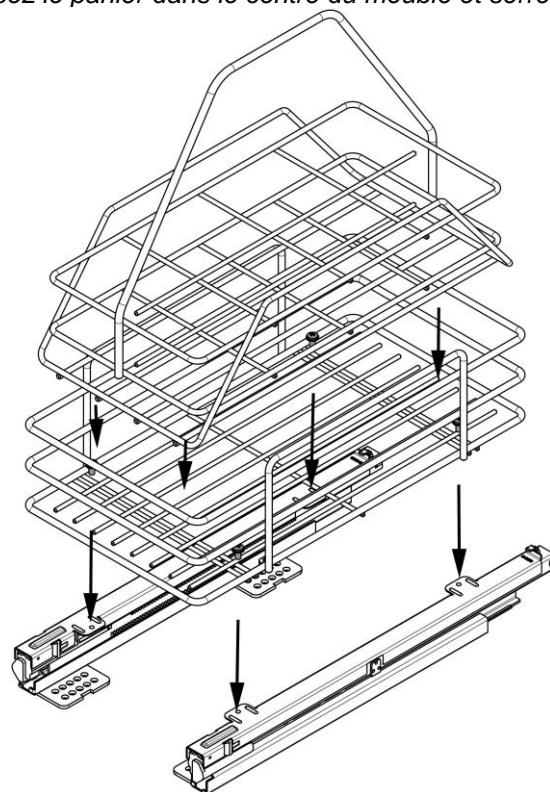
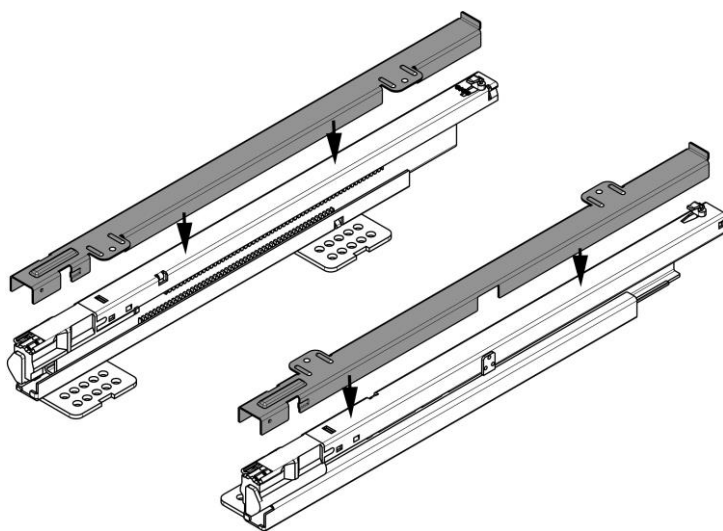
- **Posizionare le guide rispettando le quote indicate ed avvitarle con le apposite viti sul fondo del mobile.**
Place slides B respecting showed data and screw them.
Positionez les glissières en respectant les mesures indiquées et serrez les vis sur le fond du meuble.



Dimensione Guida Slide Dimension Dimensions Glissière	X
450	288 mm
500	288 mm

Dimensione MOBILE CABINET Dimension Dimensions Meuble	Y
300	162 mm

- **Posizionare i carter sulle guide facendoli aderire bene. Posizionare il cesto al centro del mobile e serrarlo con le apposite viti sui carter.**
Place covers making them sticking well to the slides. Place basket at the centre of the cabinet and screw it on the covers
Placez les carter sur les glissières les faisant bien adhérer. Placez le panier dans le centre du meuble et serrez les vis sur les carter.



N.B.: Tutte le quote sono espresse in mm ed hanno tolleranza +/- 1 mm.

All data are in mm and the tollerance is +/- 1 mm.

Toutes les dimensions sont en mm et ont une tolérance de +/- 1 mm.