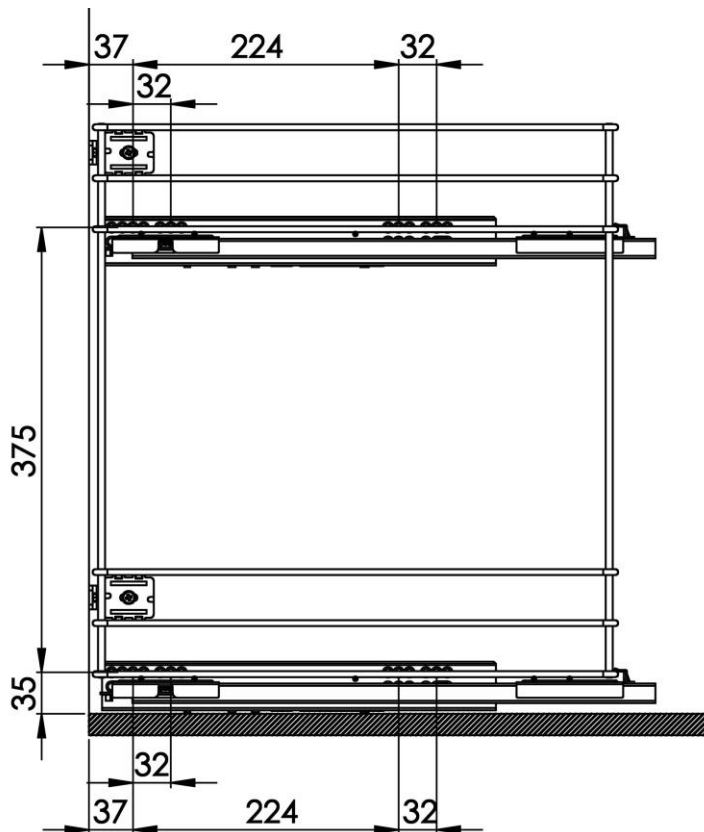


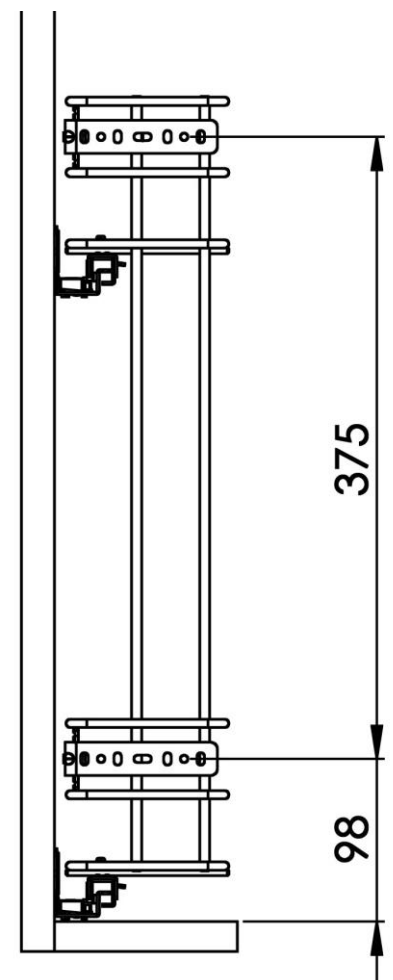
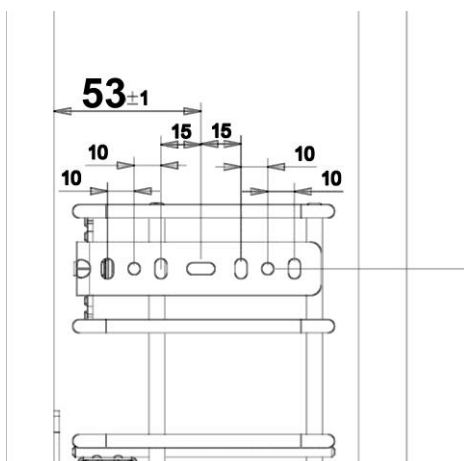
Istruzione di montaggio *Assembly Instruction*

Instructions de Montage

- **Posizionare le guide rispettando le quote indicate ed avvitarle con le apposite viti sui fianchi del mobile.**
Place slides respecting showed data and screw them on the cabinet' s sides.
Positionez les glissières en respectant les mesures indiquées et serrez les vis sur les côtés du meuble.



- **Avvitare i piastrini sull' antina rispettando le misure indicate.**
Screw plates on the door respecting showed data.
Vissez les plaques sur la porte en respectant les mesures indiquées.

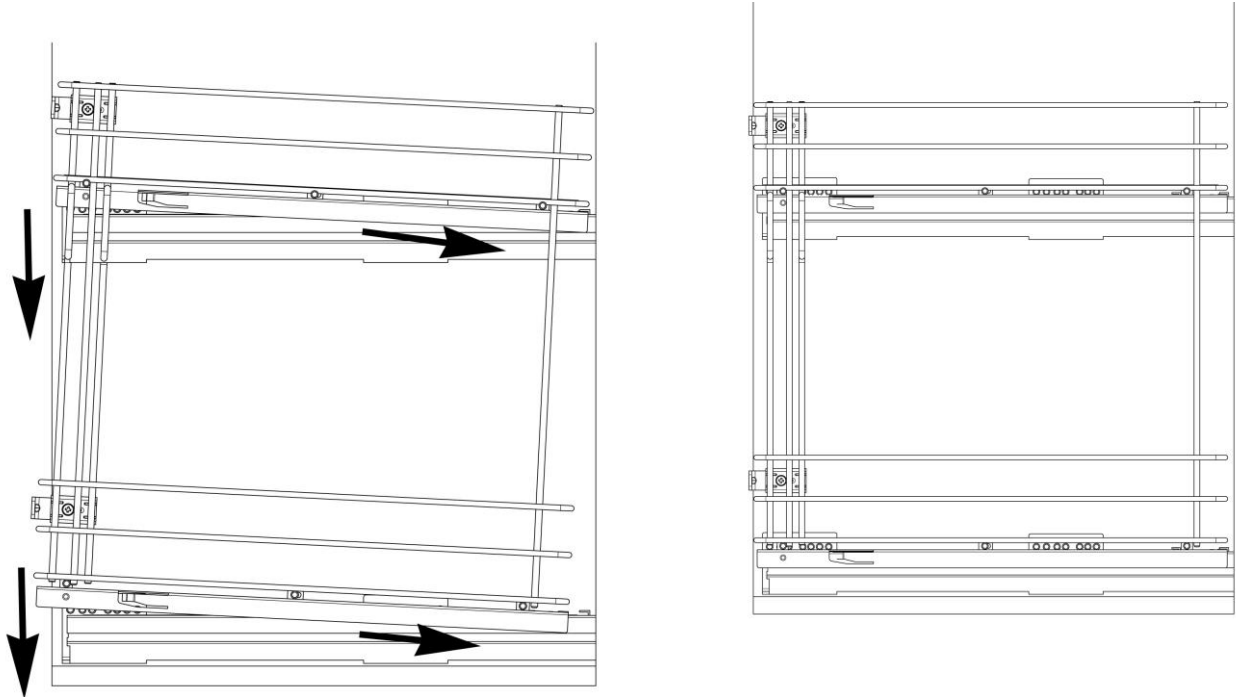


N.B.:Tutte le quote sono espresse in mm ed hanno tolleranza +/- 1 mm.

All data are in mm and the tolerance is +/- 1 mm.

Toutes les dimensions sont en mm et ont une tolérance de +/- 1 mm.

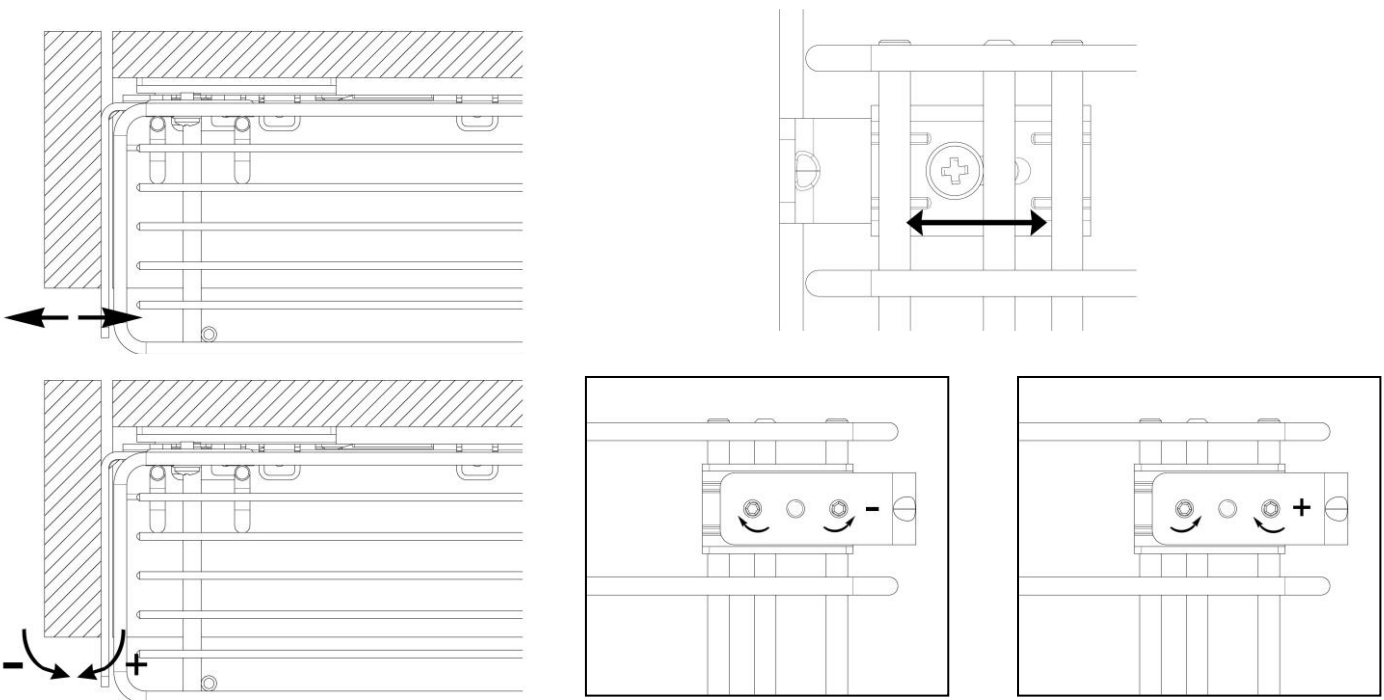
➤ **Montaggio cesto su guide** Basket assembly on the slides Assemblage panier sur glissières



➤ **Una volta montata l' antina effettuare le regolazioni agendo sulle varie viti**

Once assembled the door adjust it by acting on the various screw

Une fois monté la porte, faire des ajustements sur les vis.



N.B.:Tutte le quote sono espresse in mm ed hanno tolleranza +/- 1 mm.

All data are in mm and the tollerance is +/- 1 mm.

Toutes les dimensions sont en mm et ont une tolérance de +/- 1 mm.