



# ART K200 K201 K202

REV 00.2022  
FOIST00199

PRODOTTO ED ASSEMBLATO IN ITALIA / MADE AND ASSEMBLED IN ITALY / FABRIQUÉ ET ASSEMBLÉ EN ITALIE / HECHO Y MONTADO EN ITALIA

## CARATTERISTICHE • FEATURES • CARACTÉRISTIQUES • CARACTERÍSTICAS

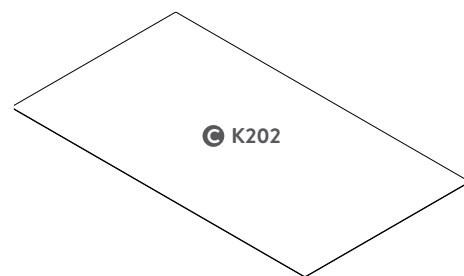
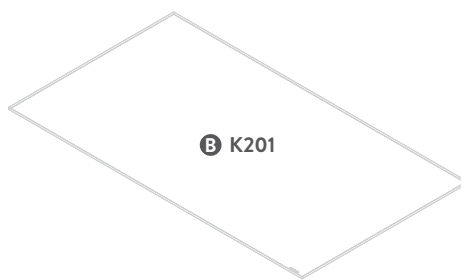
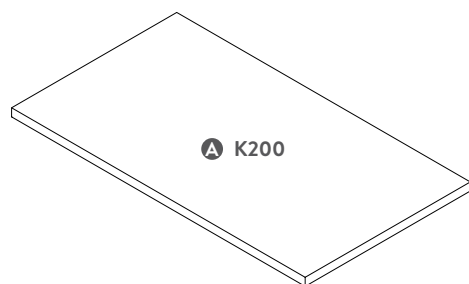
Ripiano per telaio estraibile  
Shelf for pull-out frame  
Étagère pour cadre coulissant  
Balda para estructura extraíble

## MINUTERIA INTERNA • FITTINGS • FERRURE • FERRETERIA

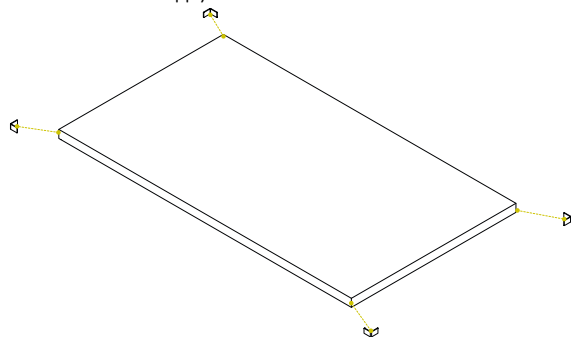
- A. N°1 Ripiano in legno / Wooden shelf / Étagère en bois / Estante de madera
- B. N°1 Ripiano in vetro / Glass shelf / Étagère en verre / Estante de vidrio
- C. N°1 Ripiano strutturale in ecopelle / Structural shelf in eco-leather / Étagère structurelle en éco-cuir / Estantería estructural en ecopiel

## MANUTENZIONE • MAINTENANCE • ENTRETIEN • MANTENIMIENTO

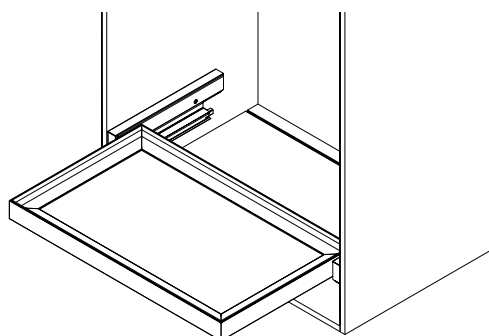
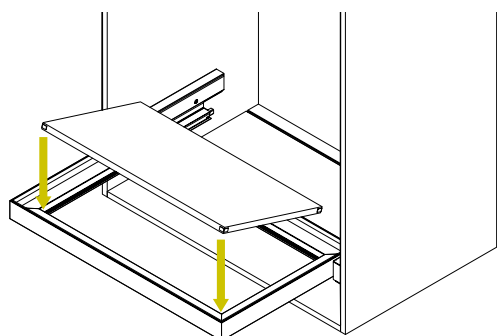
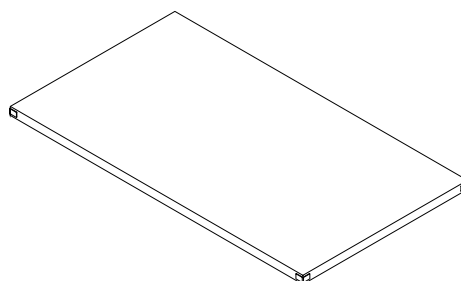
Pulire con un panno morbido ed asciutto. Evitare l'uso di solventi e/o abrasivi.  
Clean with a soft, dry cloth. Avoid using solvents or abrasive.  
Nettoyez avec un chiffon sec et doux. N'utilisez pas aucun solvant ou produit abrasif.  
Limpiar con paño suave y seco. Evitar el uso de solventes y/o abrasivos.



Nel ripiano in legno, applicare gli angolari adesivi in gomma.  
On the wooden shelf, apply the adhesive rubber corners.

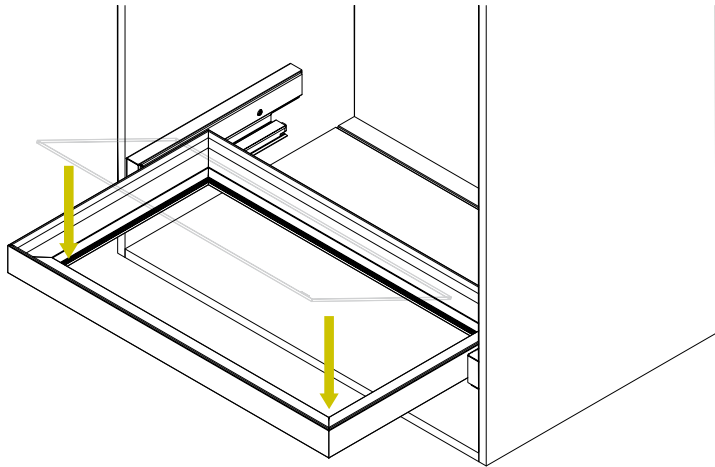


Sur l'étagère en bois, appliquer les coins en caoutchouc adhésifs.  
En el estante de madera, aplique las esquinas de goma adhesiva.

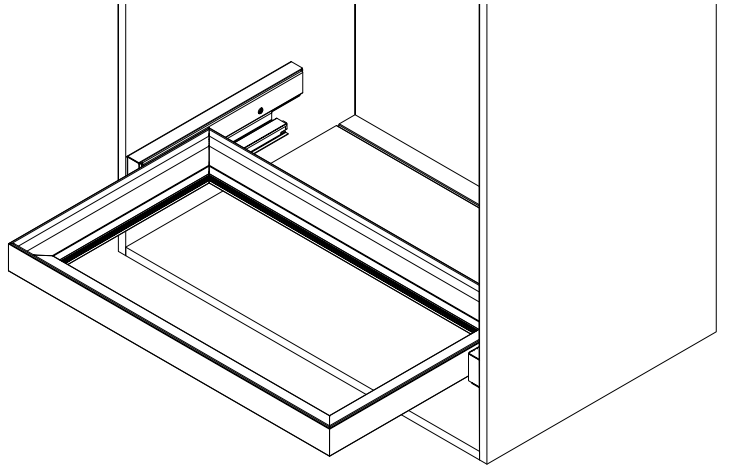


**B**

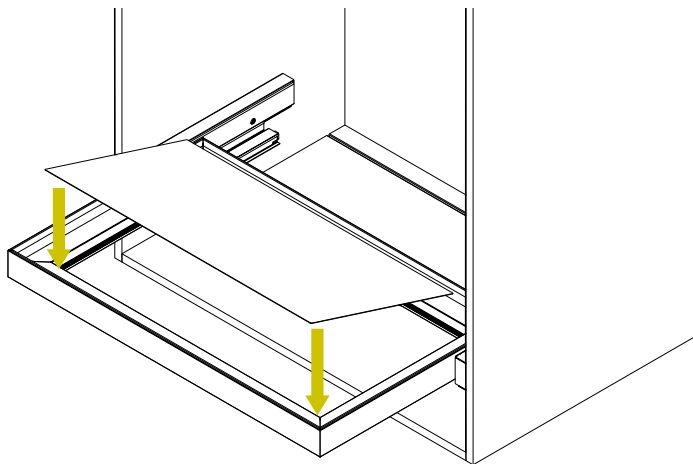
Posizionare il ripiano in vetro all'interno del telaio.  
Place the glass shelf inside the frame.



Placez l'étagère en verre à l'intérieur du cadre.  
Coloque el estante de vidrio dentro del marco.

**C**

Posizionare il ripiano strutturale in ecopelle, all'interno del telaio.  
Place the eco-leather structural shelf, inside the frame.



Placez l'étagère structurale en éco-cuir à l'intérieur du cadre.  
Coloque el estante estructural de cuero ecológico dentro del marco.

