



ART K230

SIGE S.P.A.
60020 POLVERIGI (AN) ITALY
TEL +39 071 90 90 000 R.A. - FAX +39 071 90 90 804
WWW.SIGE-SPA.IT INFO@SIGE-SPA.IT

REV 00.2022
FOIST00200

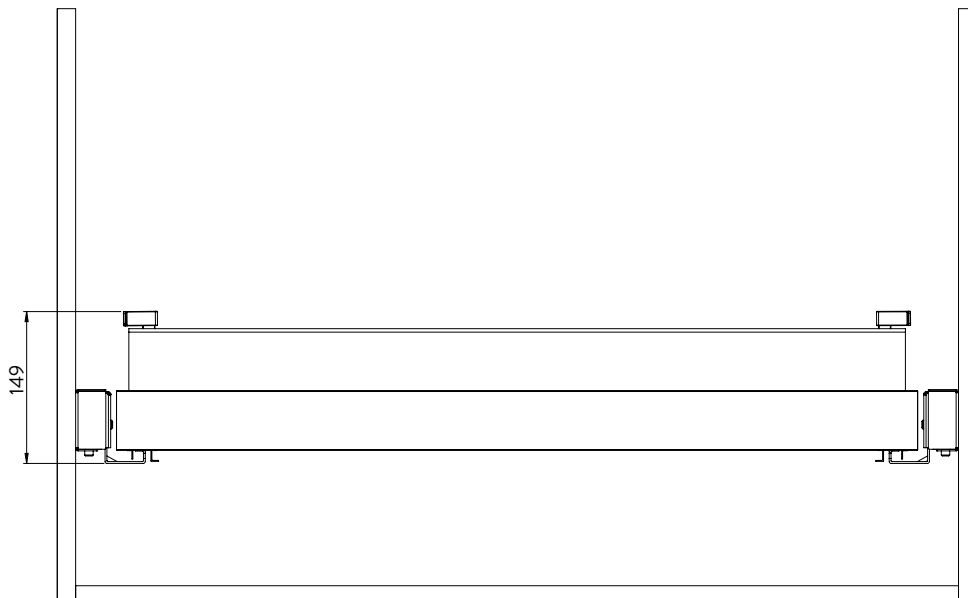
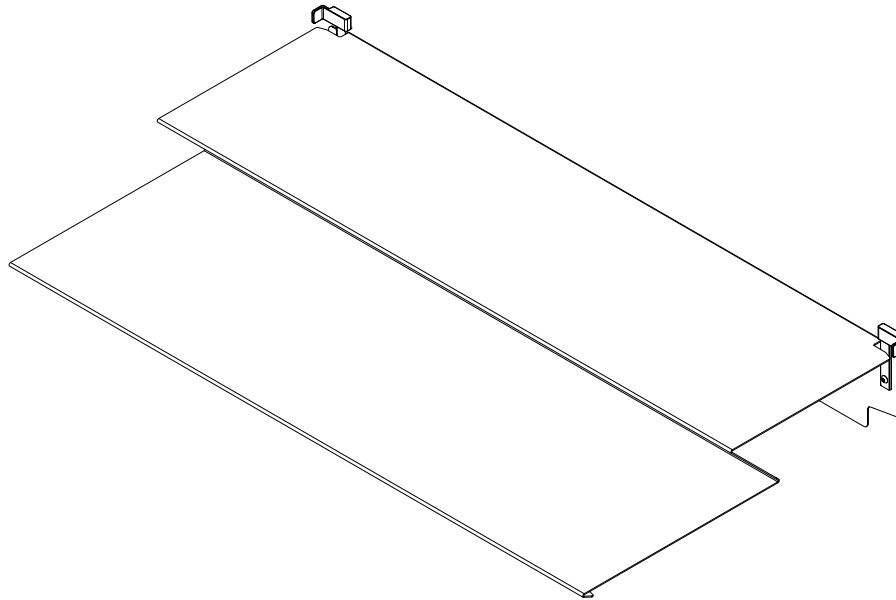
PRODOTTO ED ASSEMBLATO IN ITALIA / MADE AND ASSEMBLED IN ITALY / FABRIQUÉ ET ASSEMBLÉ EN ITALIE / HECHO Y MONTADO EN ITALIA

CARATTERISTICHE • FEATURES • CARACTÉRISTIQUES • CARACTERÍSTICAS

Ripiano multifunzione per telaio estraibile
Multifunctional shelf for pull-out frame
Étagère multifonctionnelle pour cadre coulissant
Estante multifuncional para estructura extraíble

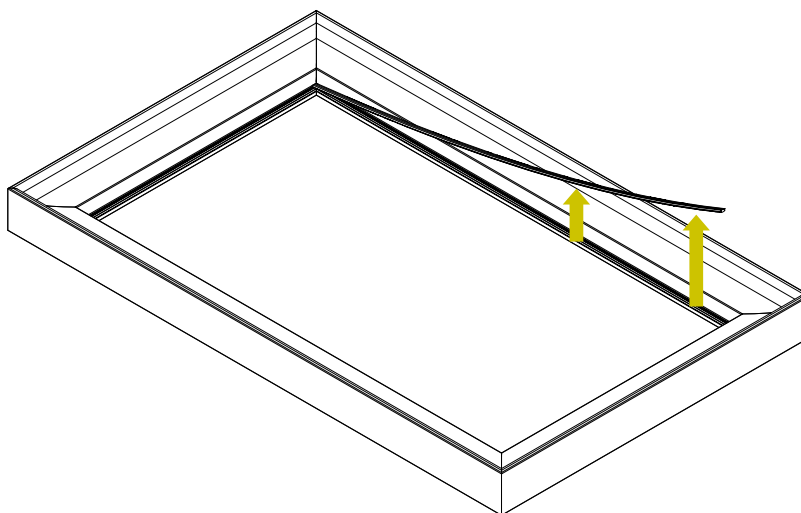
MANUTENZIONE • MAINTENANCE • ENTRETIEN • MANTENIMIENTO

Pulire con un panno morbido ed asciutto. Evitare l'uso di solventi e/o abrasivi.
Clean with a soft, dry cloth. Avoid using solvents or abrasive.
Nettoyez avec un chiffon sec et doux. N'utilisez pas aucun solvant ou produit abrasif.
Limpiar con paño suave y seco. Evitar el uso de solventes y/o abrasivos.

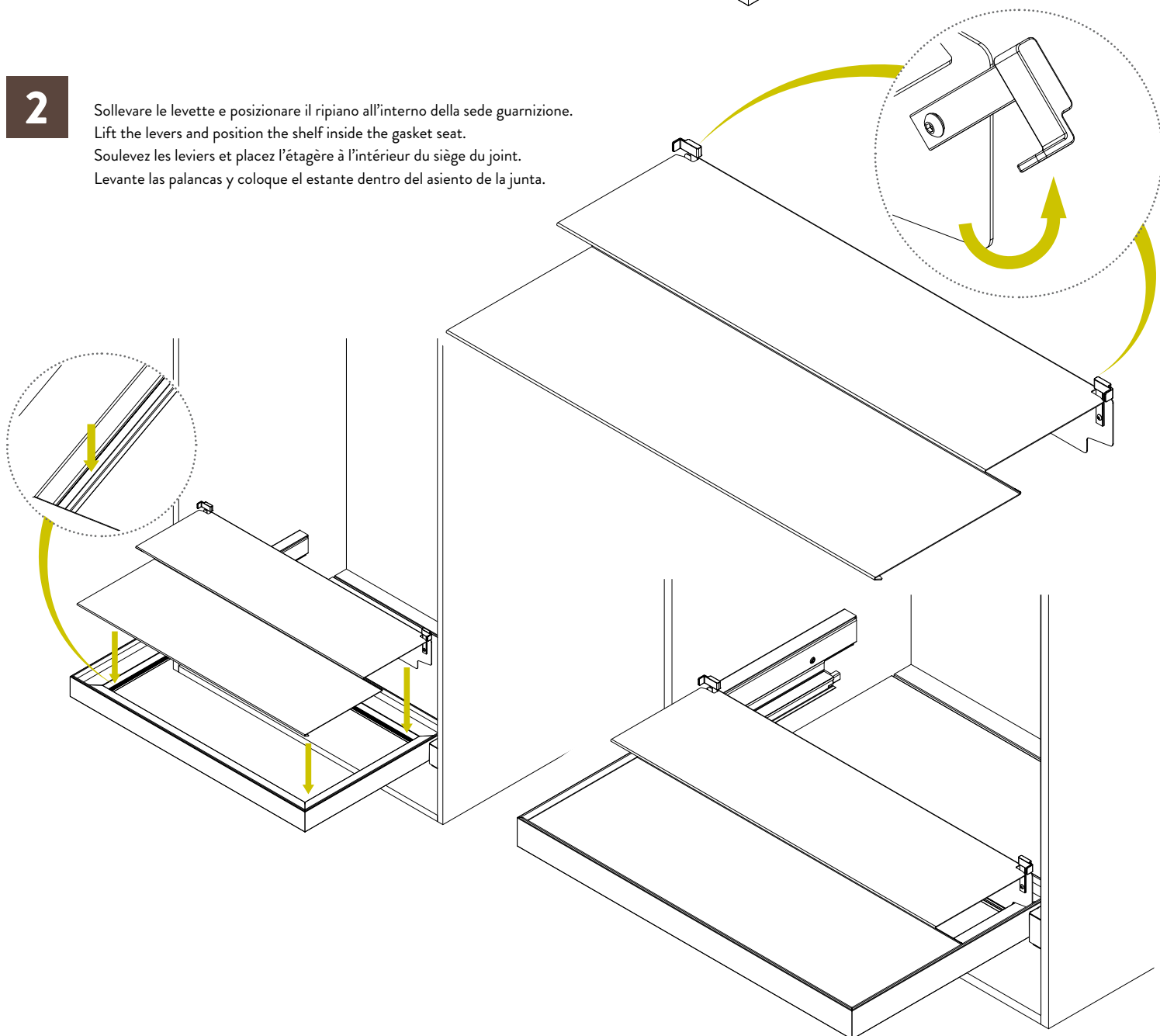


1

Rimuovere la guarnizione dal telaio.
 Remove the gasket from the frame.
 Retirez le joint du cadre.
 Retire la junta del marco.

**2**

Sollevare le levette e posizionare il ripiano all'interno della sede guarnizione.
 Lift the levers and position the shelf inside the gasket seat.
 Soulevez les leviers et placez l'étagère à l'intérieur du siège du joint.
 Levante las palancas y coloque el estante dentro del asiento de la junta.



OPTIONAL X K310:

Kit tappetini in ecopelle.
 Faux leather mats kit.
 Kit de tapis en simili cuir.
 Kit de alfombrillas de polipiel.

