



ART K250

REV 00.2022
FOIST00201

SIGE S.P.A.
60020 POLVERIGI (AN) ITALY
TEL +39 071 90 90 000 R.A. - FAX +39 071 90 90 804
WWW.SIGE-SPA.IT INFO@SIGE-SPA.IT

PRODOTTO ED ASSEMBLATO IN ITALIA / MADE AND ASSEMBLED IN ITALY / FABRIQUÉ ET ASSEMBLÉ EN ITALIE / HECHO Y MONTADO EN ITALIA

CARATTERISTICHE • FEATURES • CARACTÉRISTIQUES • CARACTERÍSTICAS

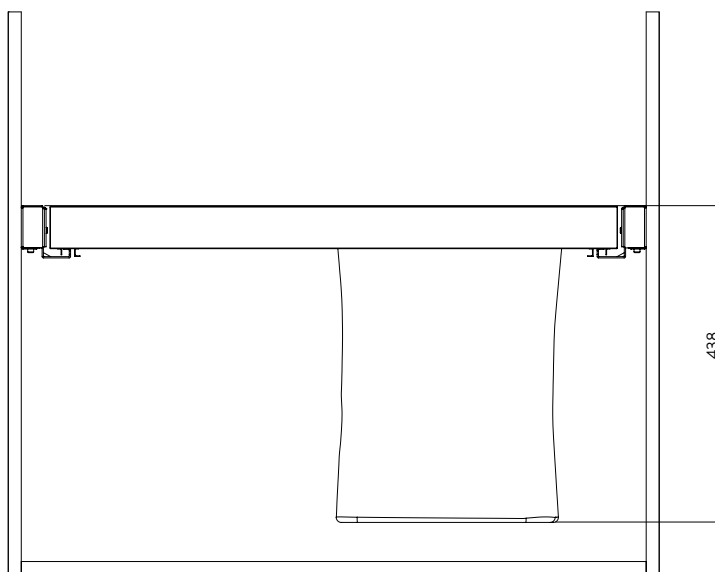
Portabiancheria per telaio estraibile.
Laundry basket for removable frame.
Panier à linge pour cadre coulissant.
Cesto de ropa para estructura extraíble.

COMPONENTI • PARTS • COMPOSANTS • COMPONENTES

A N°1 Telaio / Frame / Châssis / Marco
B N°1 Sacco portabiancheria / Laundry bag / sac à linge / bolsa de lavandería
C N°1 Velcro / Velcro / Velcro / Velcro

MANUTENZIONE • MAINTENANCE • ENTRETIEN • MANTENIMIENTO

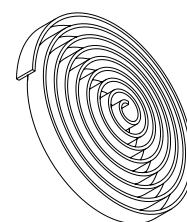
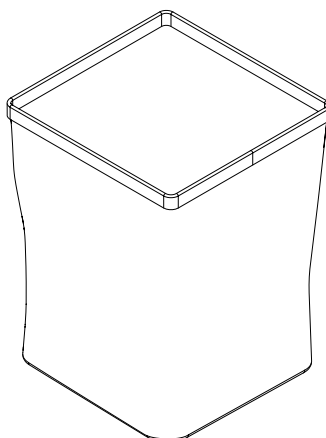
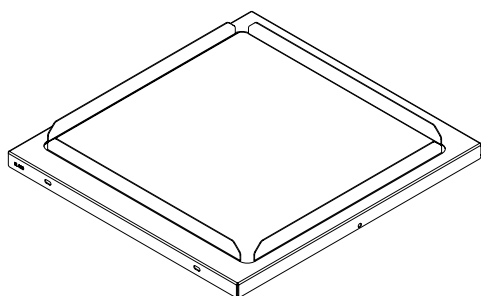
Pulire con un panno morbido ed asciutto. Evitare l'uso di solventi e/o abrasivi.
Clean with a soft, dry cloth. Avoid using solvents or abrasive.
Nettoyez avec un chiffon sec et doux. N'utilisez pas aucun solvant ou produit abrasif.
Limpiar con paño suave y seco. Evitar el uso de solventes y/o abrasivos.



A

B

C



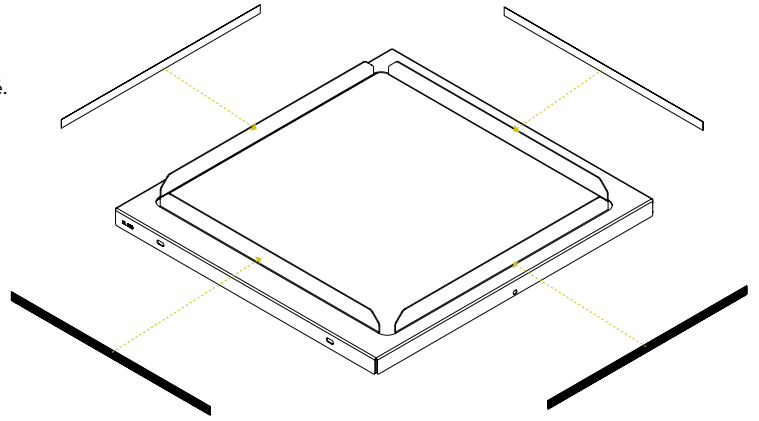
1

Tagliare 4 strisce di velcro ed applicarle in tutti i lati, come mostrato.

Cut 4 strips of Velcro and apply them on all sides as shown.

Coupez 4 bandes de velcro et appliquez-les sur tous les côtés comme indiqué.

Corta 4 tiras de velcro y aplícalas en todos los lados como se muestra.

**2**

Inserire il sacco nel telaio, ed infine, posizionare il telaio portabiancheria nel telaio estraibile.

Insert the bag in the frame, and finally, place the laundry frame in the removable frame.

Insérez le sac dans le cadre, et enfin, placez le cadre à linge dans le cadre amovible.

Inserte la bolsa en el marco y, finalmente, coloque el marco de ropa en el marco extraíble.

