



# ART 004i H685

# ART 004+ H685

GUIDE SIGE - SIGE SLIDES - COULISSES SIGE - GUIAS SIGE

REV 00.2023

FOIST00402

SIGE S.P.A.

60020 POLVERIGI (AN) ITALY

TEL +39 071 90 90 000 R.A. - FAX +39 071 90 90 804

WWW.SIGE-SPA.IT INFO@SIGE-SPA.IT

PRODOTTO ED ASSEMBLATO IN ITALIA / MADE AND ASSEMBLED IN ITALY / FABRIQUÉ ET ASSEMBLÉ EN ITALIE / HECHO Y MONTADO EN ITALIA

## CARATTERISTICHE • FEATURES • CARACTÉRISTIQUES • CARACTERÍSTICAS

Cestello jolly con fondo in nobilitato e guide ad estrazione totale con soft.  
Solid base pull-out basket with full extension slides and soft closing.  
Panier bas coulissant avec coulisses sortie-totale et soft closing. Panier fond mélaminé.  
Cesto jolly en asiento laminado con guias a estracción total con soft.

## MINUTERIA INTERNA • FITTINGS • FERRURE • FERRETERIA

N°14 4X16 Vite autofilettante / Self tapping screw / Vis autotaraudeuse / Tornillos autorroscantes

N°4 6,3X12 Eurovite / Eurovite / Eurovite / Eurovite

N°8 3,9X13 Vite autofilettante / Self tapping screw / Vis autotaraudeuse / Tornillos autorroscantes

N°2 M6X10 Vite / Screw / Vis / Tornillos

N°2 Rondella / Washer / Rondelle / Arandela

## COMPONENTI • PARTS • COMPOSANTS • COMPONENTES

A. N°1 004i Cestello / Basket / Panier / Cesto

B. N°1 004+ Cestello / Basket / Panier / Cesto

C. N°1 Set guide / Set slides / Kit coulisses con coulisses / Set de guias

D. N°1 Kit Staffe fissaggio antina / Kit door brackets /

Kit pattes fixation porte / Kit escuadras para ajuste de puerta

E. N°1 Set carter per guide / Slides carter kit / Kit carter coulisses / Kit carter para guias

F. N°1 Set spessori fianco mobile da 18/20 mm / Cabinet side thickness spacer kit 18/20 mm

Set d'épaisseur pour cotés des meubles 18/20 mm / Set de espesores para costados del mueble 18/20 mm

G. N°1 Set spessori fianchi mobile da 16/19 mm / Cabinet side thickness spacer kit 16/19 mm

et d'épaisseur pour cotés des meubles 16/19 mm / Set de espesores para costados del mueble 16/19 mm

H. N°1 Kit cover / Kit cover / kit couverture / Kit de cubierta

## UTENSILERIA • TOOLS • OUTILS • INSTRUMENTOS



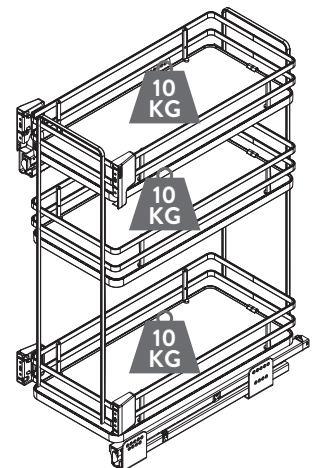
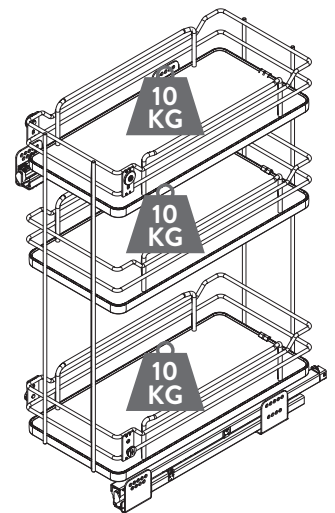
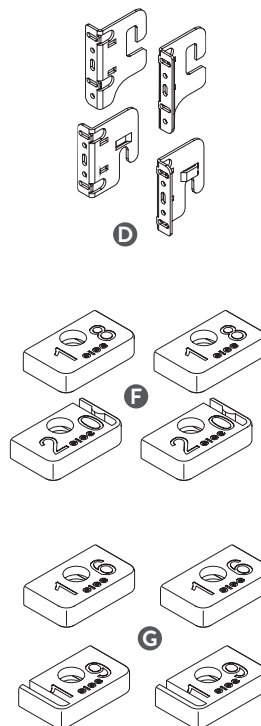
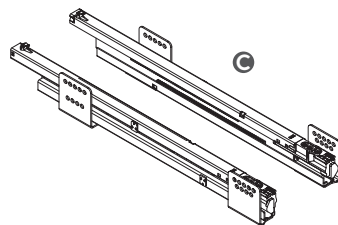
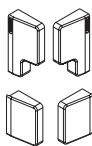
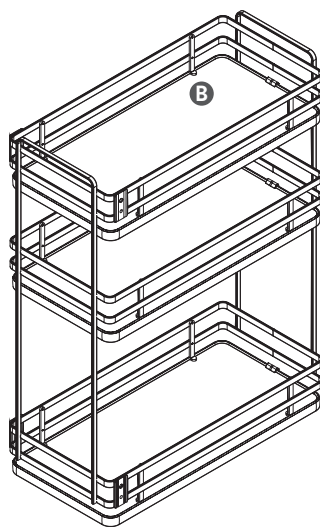
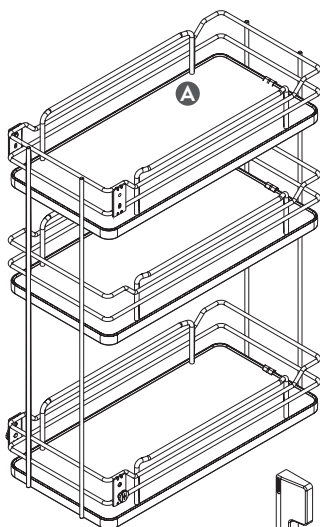
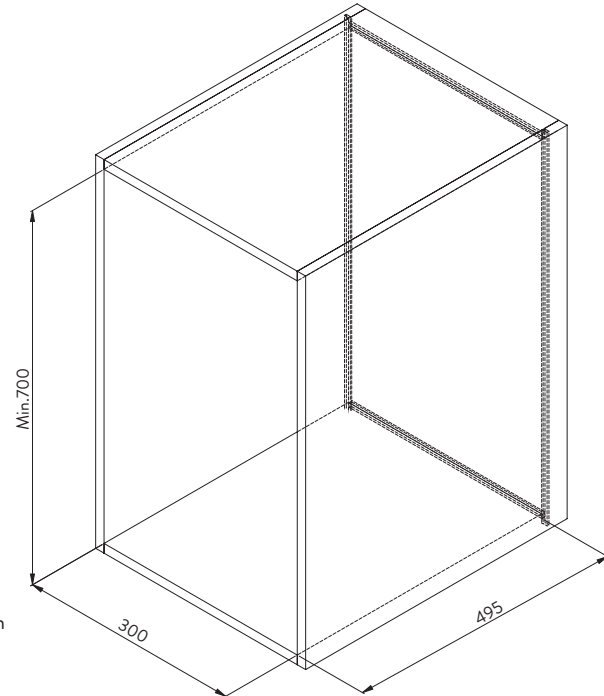
## MANUTENZIONE • MAINTENANCE • ENTRETIEN • MANTENIMIENTO

Pulire con un panno morbido ed asciutto. Evitare l'uso di solventi e/o abrasivi.

Clean with a soft, dry cloth. Avoid using solvents or abrasive.

Nettoyez avec un chiffon sec et doux. N'utilisez pas aucun solvant ou produit abrasif.

Limpia con paño suave y seco. Evitar el uso de solventes y/o abrasivos.



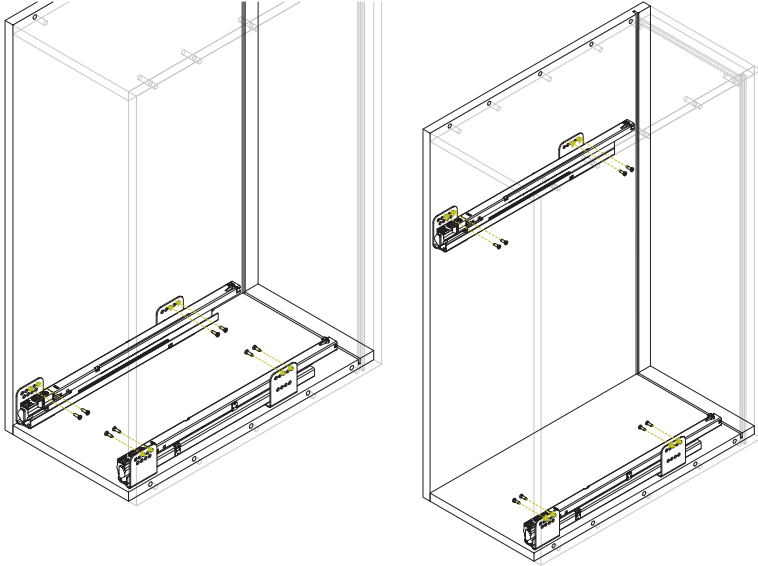
N°8 4x16



1

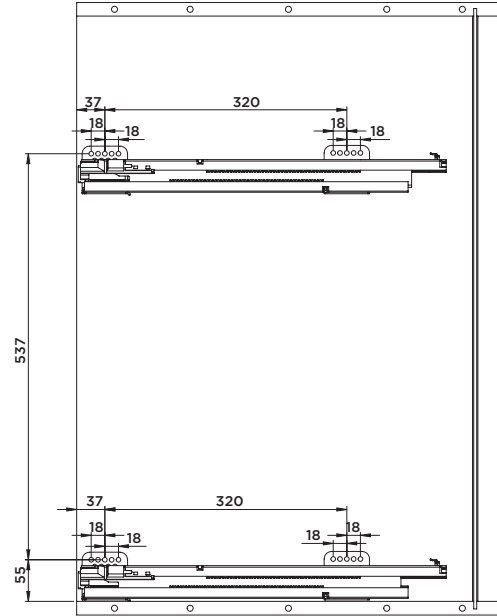
Posizionare le guide C rispettando le quote indicate ed avvitarle con le apposite viti sui fianchi del mobile. NB: È possibile scegliere di posizionare le guide in alto o in basso in base alle proprie esigenze.

Place slides C respecting showed data and screw them on the cabinet's sides. NB: It's possible to choose slides position either on top or on the bottom to suit your needs.



Positionez les coulisser C en respectant les mesures indiquées et serrez les vis sur les côtés du meuble. NB: Est possible choisir si positionner les coulisser en haut ou en bas selon nécessité.

Posicionar las guías C respetando las medidas indicadas y atornillar con sus debidos tornillos sobre los costados del mueble. NB: Es posible elegir si posicionar las guías arriba o abajo según las propias necesidades.

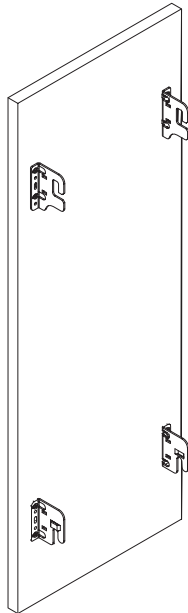


N°8 3,9x13

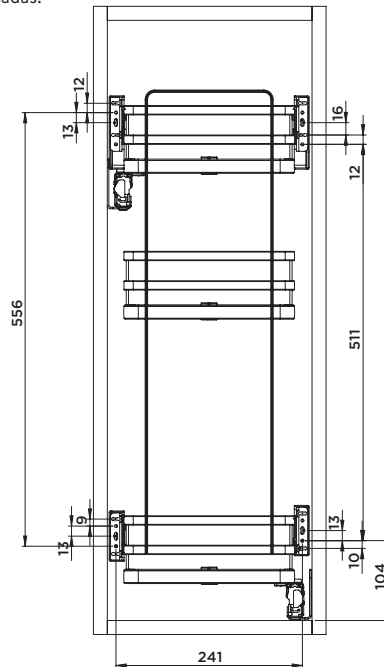


2

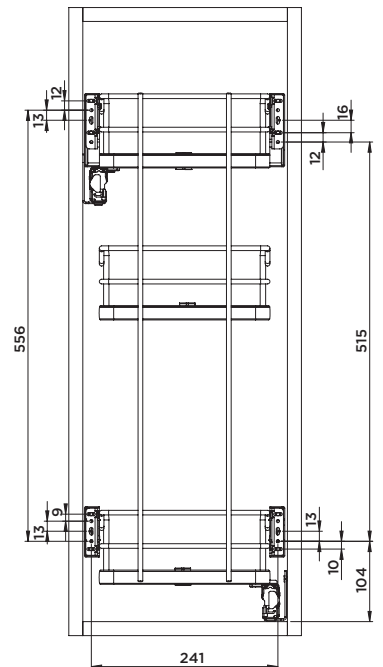
Avvitare le staffe D sull'antina rispettando le misure indicate.  
Screw D brackets on the door respecting showed data.  
Vissez les pattes D sur la porte en respectant les mesures indiquées.  
Atornillar los soportes D sobre la puerta respetando las medidas indicadas.



ART 004+



ART 004i



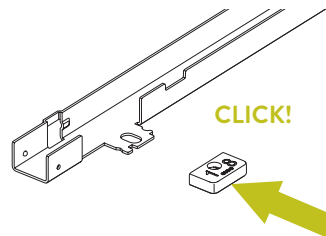
3

Scegliere i particolari F o G a seconda dello spessore fianco mobile, come mostrato nella tabella\*, Inserire i particolari nel carter E.

Choose the F or G part depending on the cabinet side thickness, as shown in the table\*, Insert the parts in the carter E.

Choisissez les particuliers F ou G en fonction de l'épaisseur du flanc mobile, comme indiqué dans le tableau\*, insérer les particuliers dans le carter E.

Elija los componentes F o G segundo el grosor del lado del mueble, como se muestra en la tabla\*, inserte llos componentes en el carter E.



ES. SIDE 18MM

| * SPESORE FIANCO MOBILE<br>CABINET SIDE THICKNESS | COMPONENTE<br>PART |
|---|--------------------|
| 18mm  | F                  |
| 20mm  | F                  |
| 16mm  | G                  |
| 19mm  | G                  |

4

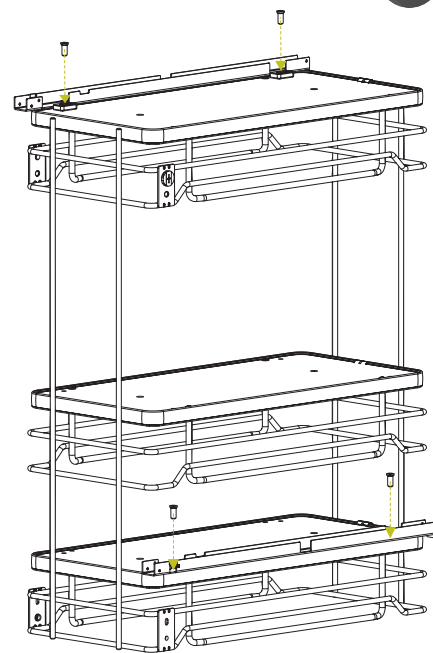
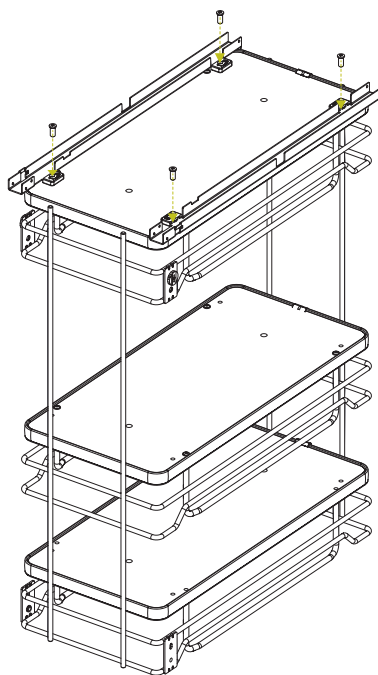
N°4 6,3x12

Avvitare i carter E sul pianetto tramite le euroviti 6,3x12.  
NB: Posizionare i carter E sui pianetti a seconda di come sono state, precedentemente, posizionate le guide C (vedi fase 1).

Screw the carter E onto the shelf using the 6,3x12 eurovites.  
NB: Place the carter E on the shelves according to how the guides C were previously placed (see step 1).

Visser le carter E sur l'étagère en utilisant les eurovites 6,3x12. NB: Positionner les carter E sur les étagères en fonction du positionnement des guides C (voir étape 1).

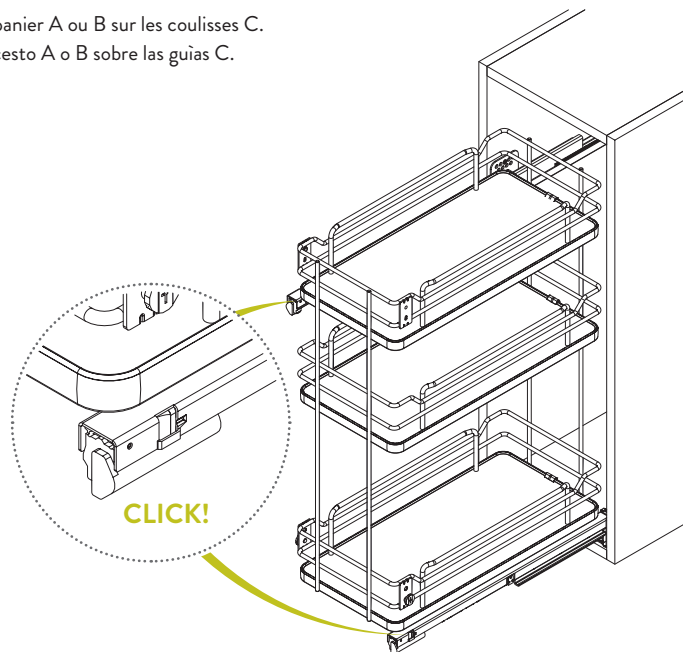
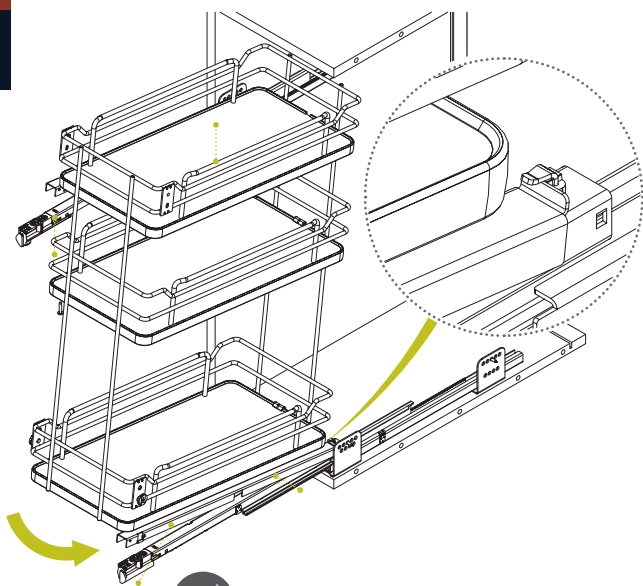
A tornille el carter E en el estante usando los eurovites 6,3x12. NB: coloque las carter E en los estantes de acuerdo con la posición previa de las guías C (consulte el paso 1).



5

Montare il cesto A o B sulle guide C.  
Fit basket A or B on slides C.

Monter le panier A ou B sur les coulisses C.  
Montar el cesto A o B sobre las guías C.



N°2 M6x10

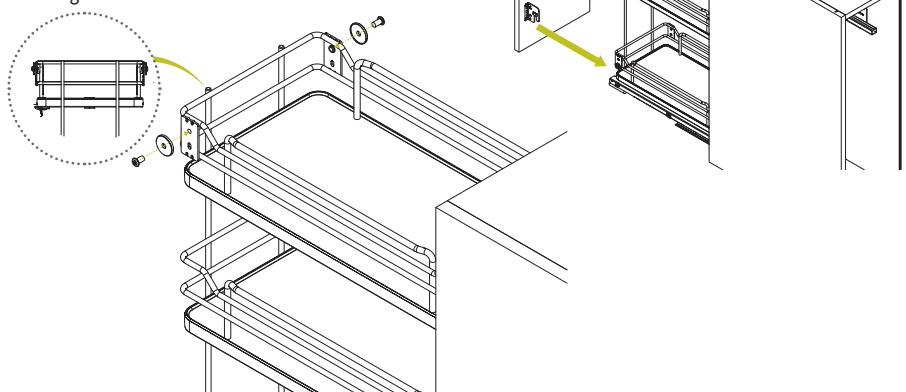
6

Premontare le due viti M6x10 e le rondelle come nella fig. "H", quindi montare l'antina e serrare le viti come nella fig. "I".

Pre-assemble the two M6x10 screws and washers as shown in fig. "H", then mount the door and tighten the screws as shown in fig. "I".

Pré-assembler les deux vis M6x10 et les rondelles comme indiqué sur la fig. "H", puis montez la porte et serrez les vis comme indiqué sur la fig. "I".

Pre-montar los dos tornillos y arandelas M6x10 como se muestra en la fig. "H", luego monte la puerta y apriete los tornillos como se muestra en la fig. "I".





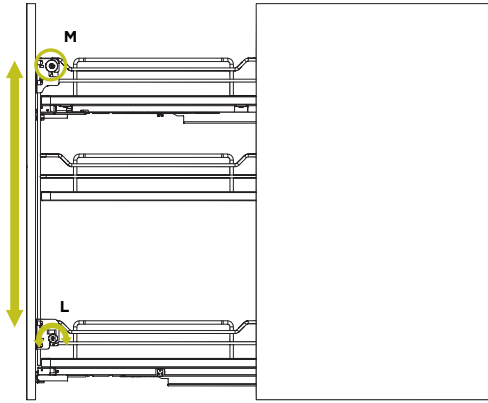
7

Allentare le due viti M6x10 "L", girare la vite "M" come mostrato per regolare l'antina in su e giù.

Loosen the four screws M6x10 "L", turn the screw "M" as shown to adjust the door up and down.

Desserrez les deux vis M6x10 "L", tournez la vis "M" comme indiqué pour ajuster la porte de haut en bas.

Afloje los dos tornillos M6x10 "L", gire el tornillo "M" como se muestra para ajustar la puerta hacia arriba y hacia abajo.



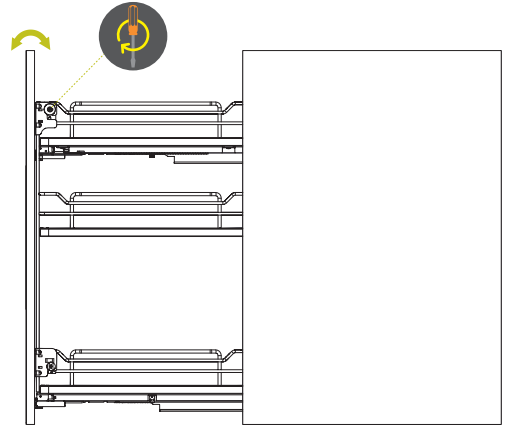
8

Allentare le due viti M6x10, per regolare l'antina in avanti ed in dietro.

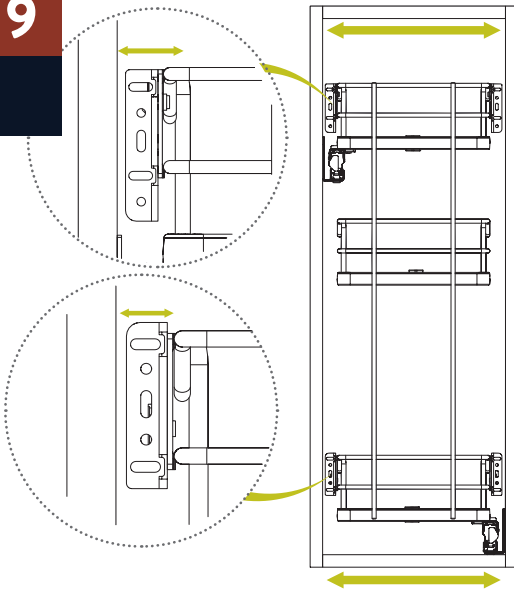
Loosen the four screws M6x10, to adjust the door forward and back.

Desserrez les deux vis M6x10, pour ajuster la porte avant et arrière.

Afloje los dos tornillos M6x10, para ajustar la puerta hacia adelante y hacia atrás.



9

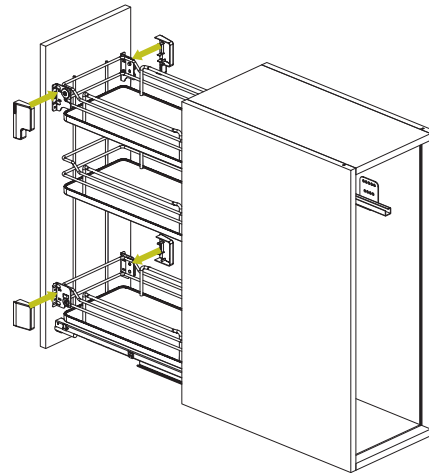


Allentare le viti 3,9x13, per regolare l'antina a destra e sinistra ed inserire i quattro cover come mostrato.

Loosen the 3,9x13 screws, to adjust the door to the right and left and insert the four covers as shown.

Desserrez les vis 3,9x13, pour ajuster la porte à droite et à gauche et insérez les quatre couvercles comme indiqué.

Afloje los tornillos 3,9x13, para ajustar la puerta a la derecha e izquierda e inserte las cuatro cubiertas como se muestra.



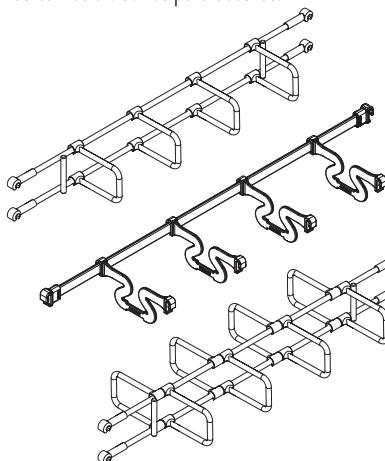
## OPTIONAL

Inserite i divisori porta bottiglie.

Insert bottle dividers.

Insérez les séparateurs bouteilles.

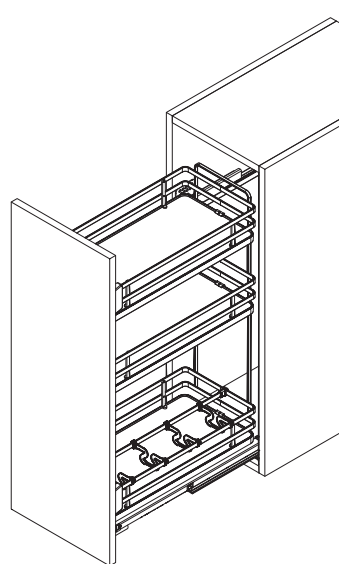
Insertar los divisorios para botellas.



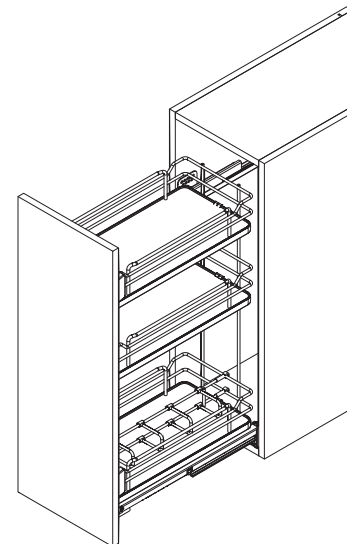
ART 066i

ART 066+

ART 065i



ART 004+



ART 004i