



PRODOTTO ED ASSEMBLATO IN ITALIA / MADE AND ASSEMBLED IN ITALY / FABRIQUÉ ET ASSEMBLÉ EN ITALIE / HECHO Y MONTADO EN ITALIA

## CARATTERISTICHE • FEATURES • CARACTÉRISTIQUES • CARACTERÍSTICAS

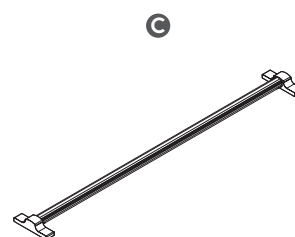
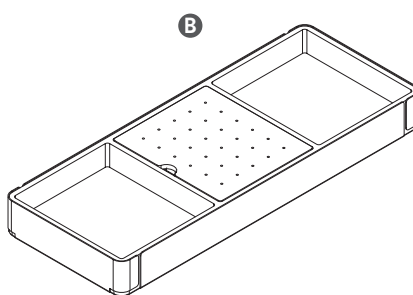
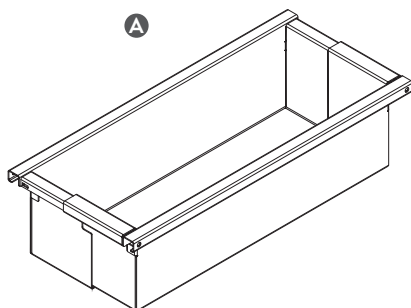
Accessori per telaio estraibile.  
Accessories for extractable frame.  
Accessoires pour cadre extractible.  
Accesorios para marco extraíble.

## COMPONENTI • PARTS • COMPOSANTS • COMPONENTES

**A** N°1 Vaschetta regolabile per telaio estraibile/ Adjustable tray for extractable frame/ Plateau réglable pour cadre extractible/ Bandeja regulable para estructura extraíble.  
**B** N°1 Vaschetta porta oggetti regolabile per telaio estraibile/ Adjustable storage tray for extractable frame  
Plateau de rangement réglable pour cadre extractible/ Bandeja de almacenamiento ajustable para estructura extraíble  
**C** N°1 Portapantaloni per telaio estraibile / Trousers hanger for pull-out frame / Cintre pantalon pour cadre coulissant / Percha para pantalones para estructura extraíble

## MANUTENZIONE • MAINTENANCE • ENTRETIEN • MANTENIMIENTO

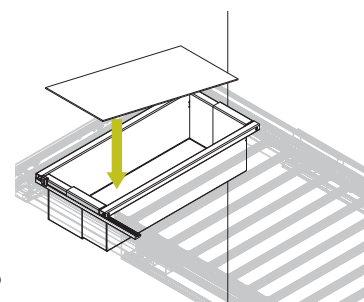
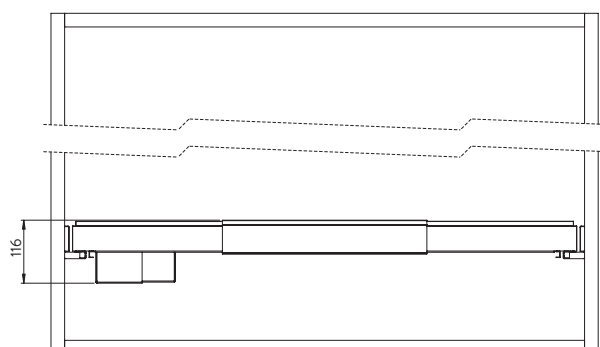
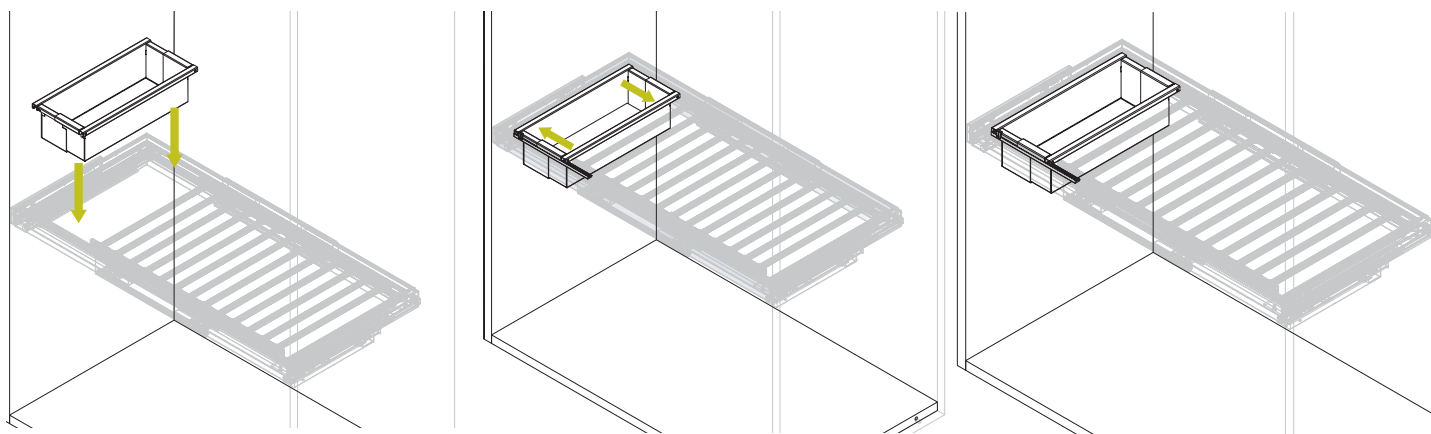
Pulire con un panno morbido ed asciutto. Evitare l'uso di solventi e/o abrasivi.  
Clean with a soft, dry cloth. Avoid using solvents or abrasive.  
Nettoyez avec un chiffon sec et doux. N'utilisez pas aucun solvant ou produit abrasif.  
Limpiar con paño suave y seco. Evitar el uso de solventes y/o abrasivos.



**A**

Posizionare la vaschetta nel telaio e regolarla.  
Place the tray in the frame and adjust it.

Placez le plateau dans le cadre et ajustez-le.  
Coloque la bandeja en el marco y ajústalo.

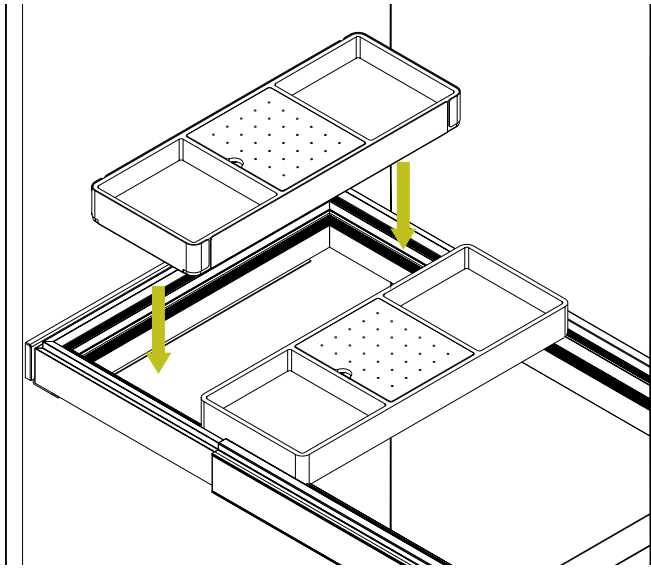


## OPTIONAL E8225

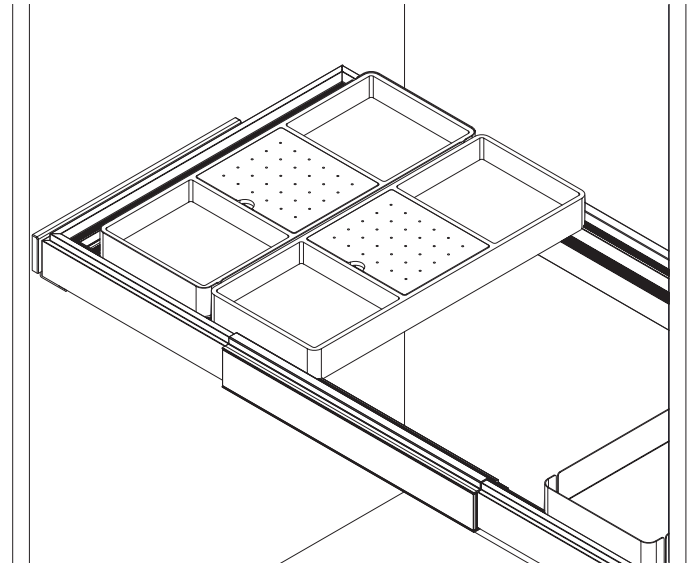
Tappetino in ecopelle / Eco-leather mat  
Alfombra de cuero ecológico / Tapis en cuir écologique

**B**

Posizionare la vaschetta nel telaio.  
Place the tray in the frame.



Placez le plateau dans le cadre.  
Coloque la bandeja en el marco.

**C**

Posizionare il portapantaloni all'interno del telaio.  
Place the trouser hanger inside the frame.  
Placez le cintre à pantalons à l'intérieur du cadre.  
Coloque la percha para pantalones dentro del marco.

