



ART 810PRO

SIGE S.P.A.
60020 POLVERIGI (AN) ITALY
TEL +39 071 90 90 000 R.A. - FAX +39 071 90 90 804
WWW.SIGE-SPA.IT INFO@SIGE-SPA.IT

REV 00.2024
FOIST00388

PRODOTTO ED ASSEMBLATO IN ITALIA / MADE AND ASSEMBLED IN ITALY / FABRIQUÉ ET ASSEMBLÉ EN ITALIE / HECHO Y MONTADO EN ITALIA

CARATTERISTICHE • FEATURES • CARACTÉRISTIQUES • CARACTERÍSTICAS

Meccanismo estraibile per pensile con chiusura ammortizzata e cesto in lamiera verniciata.
Pull-out mechanism for wall unit with soft closing and painted sheet metal basket.
Mécanisme coulissant pour élément haut avec fermeture amortie et panier en tôle peinte.
Mecanismo extraíble para mueble alto con cierre amortiguado y cesto de chapa pintada.

MINUTERIA INTERNA • FITTINGS • FERRURE • FERRETERIA

N°4 M5x5 Viti / Screws / Vis / Tornillos

N°4 M5x8 Viti / Screws / Vis / Tornillos

N°12 4,5x65 Vite autoflettante a croce / Self tapping screw / Vis autotaraudeuse / Tornillo autorroscante

COMPONENTI • PARTS • COMPOSANTS • COMPONENTES

A. N°1 Cesto in lamiera con maniglia / Sheet metal basket with handle

Panier en tôle avec anse / Cesta de chapa con asa

B. N°1 Barra stabilizzatrice / Stabilizer bar / Stabilisateur / Barra estabilizadora

C. N°1 Meccanismo destro / Right mechanism / Mécanisme droit / Mecanismo correcto

D. N°1 Meccanismo sinistro / Left mechanism / Mécanisme gauche / Mecanismo izquierdo

E. N°1 Dima foratura / Drilling template / Gabarit de perçage / Plantilla de perforación

UTENSILERIA • TOOLS • OUTILS • INSTRUMENTOS



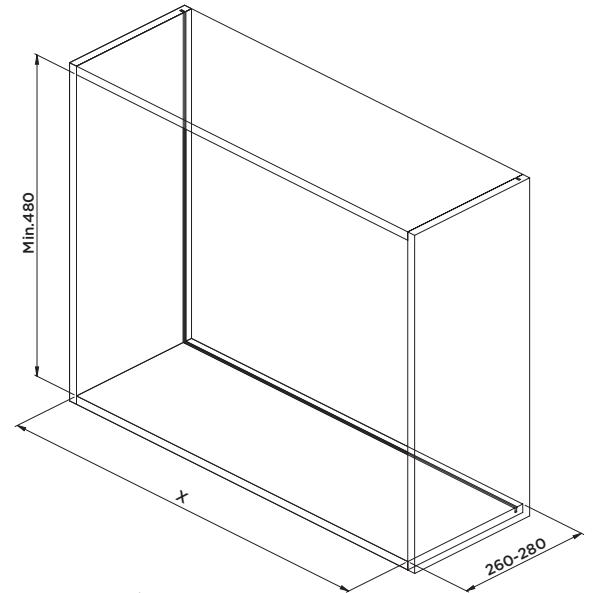
MANUTENZIONE • MAINTENANCE • ENTRETIEN • MANTENIMIENTO

Pulire con un panno morbido ed asciutto. Evitare l'uso di solventi e/o abrasivi.

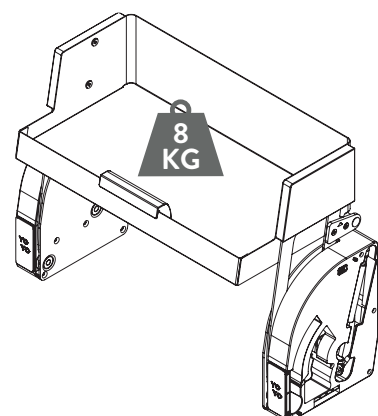
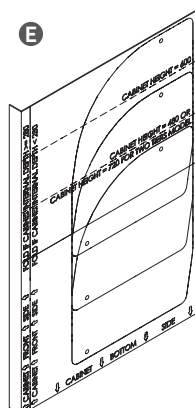
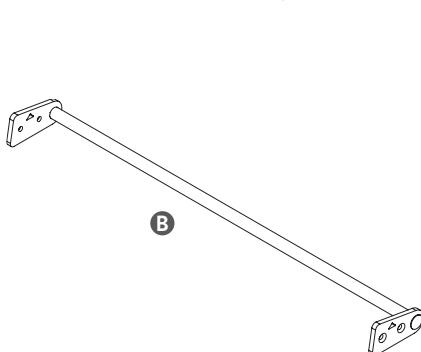
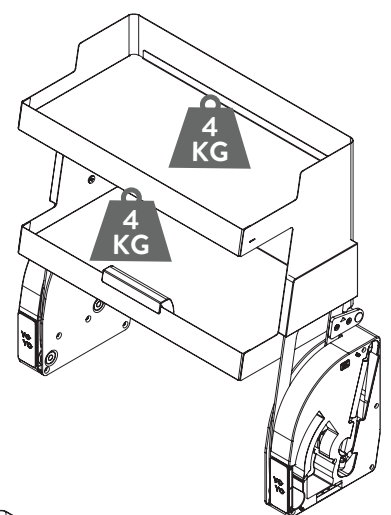
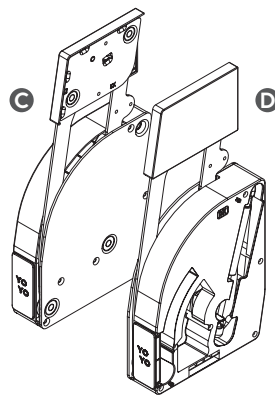
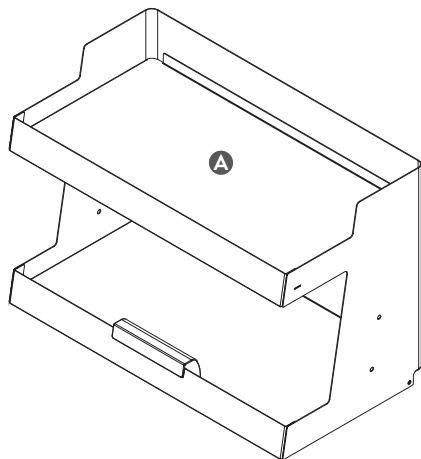
Clean with a soft, dry cloth. Avoid using solvents or abrasive.

Nettoyez avec un chiffon sec et doux. N'utilisez pas aucun solvant ou produit abrasif.

Limpia con paño suave y seco. Evitar el uso de solventes y/o abrasivos.



x	X
L 600	560-568
L 800	760-768
L 900	860-868

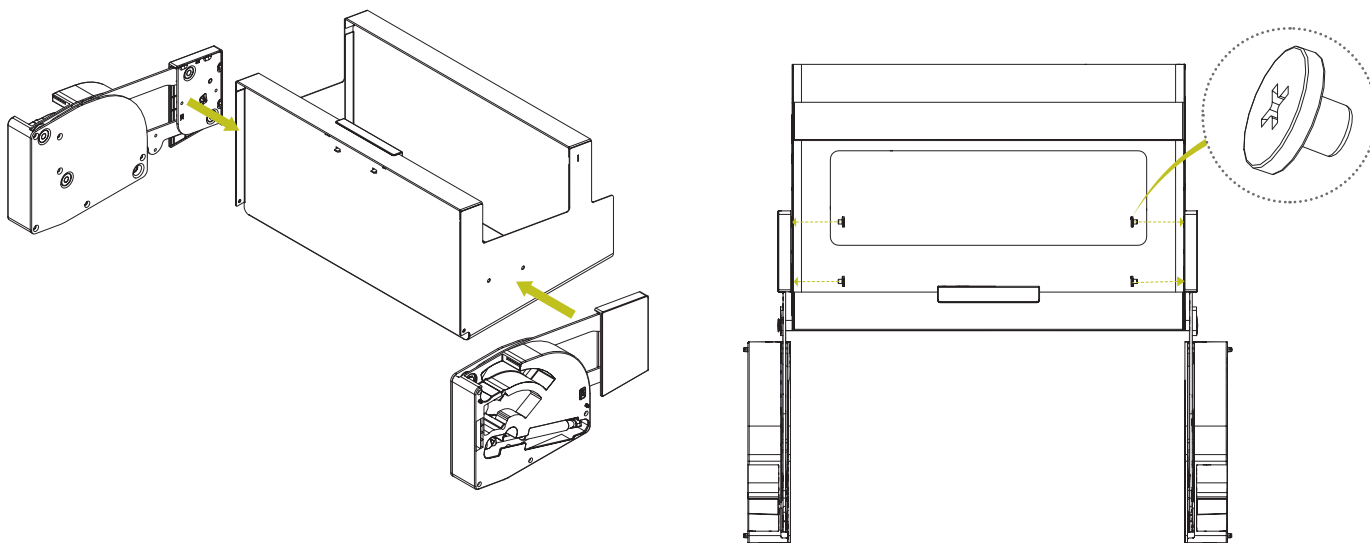


N°4 M5x5



1

Assemblare il cesto A con i meccanismi C e D posizionandolo nella parte posteriore su un piano.
Assemble basket A with mechanisms C and D by placing it on the rear part on a flat surface.
Assemblez le panier A avec les mécanismes C et D en le plaçant sur la partie arrière sur une surface plane.
Montar la cesta A con los mecanismos C y D colocándola en la parte trasera sobre una superficie plana.

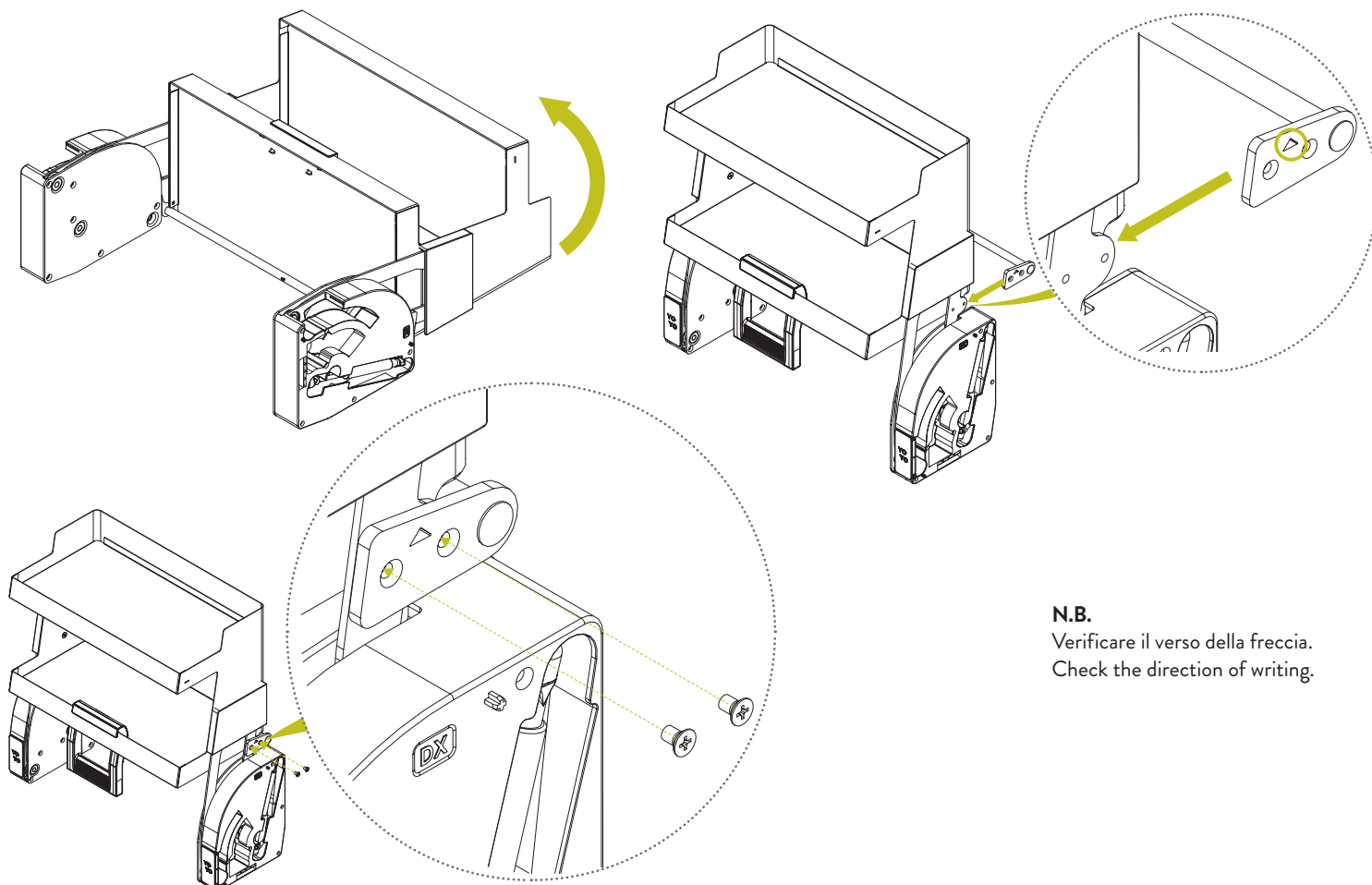


N°4 M5x8 T.s



2

Ruotare il meccanismo in posizione verticale e montare la barra stabilizzatrice B con le apposite viti.
Rotate the mechanism to the vertical position and mount the stabilizer bar B with the appropriate screws.
Faites pivoter le mécanisme en position verticale et montez la barre stabilisatrice B avec les vis appropriées.
Gire el mecanismo a la posición vertical y monte la barra estabilizadora B con los tornillos apropiados.



N.B.
Verificare il verso della freccia.
Check the direction of writing.

3A

N°12 4,5x65 T.s.

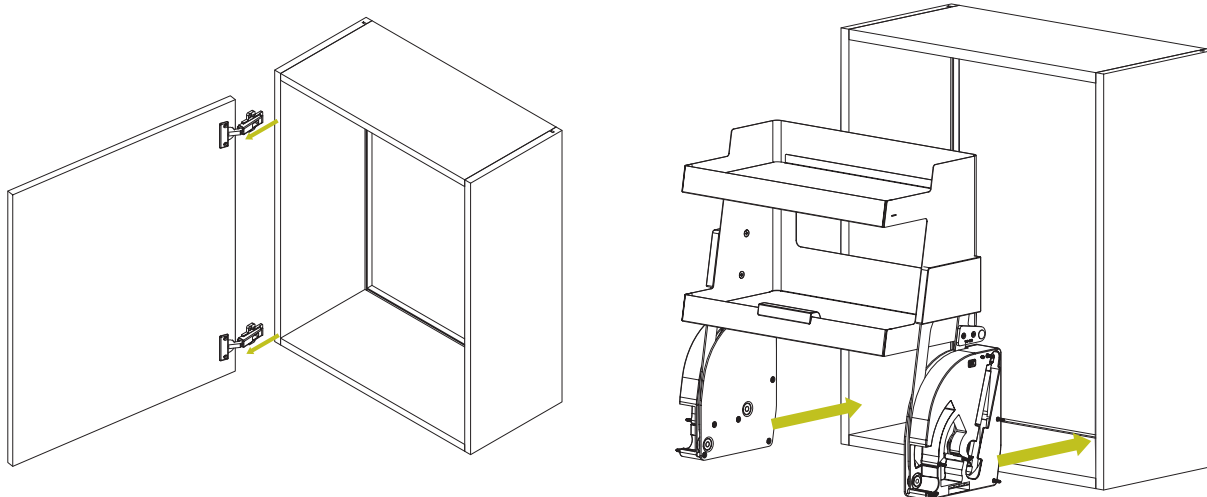


Nel caso di anta a battente, occorre sganciare l'anta e rimuovere le cerniere dal fianco, proseguendo con il punto 3B. Una volta finito rimontare l'anta. In caso contrario passare direttamente alla fase 3B.

In the case of a hinged door, it is necessary to unhook the door and remove the hinges from the side, continuing with point 3B. Once finished, reassemble the door. Otherwise go directly to step 3B.

Dans le cas d'une porte battante, il est nécessaire de décrocher la porte et d'enlever les charnières par le côté en continuant avec le point 3B. Une fois terminé, remontez la porte. Sinon passez directement à l'étape 3B.

En el caso de una puerta batiente, es necesario desenganchar la puerta y quitar las bisagras del lateral, continuando con el punto 3B. Una vez terminado, vuelva a montar la puerta. De lo contrario, vaya directamente al paso 3B.

**3B**

N°12 4,5x65 T.s.

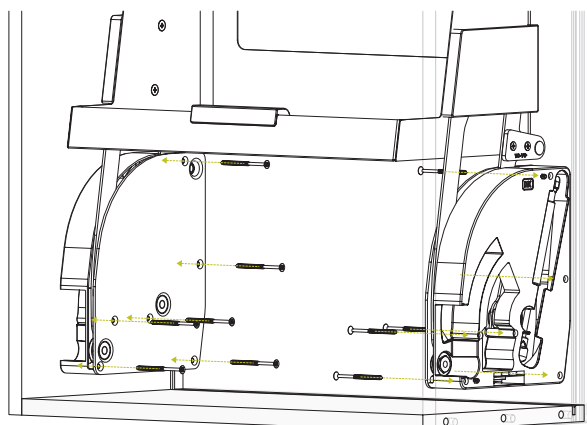
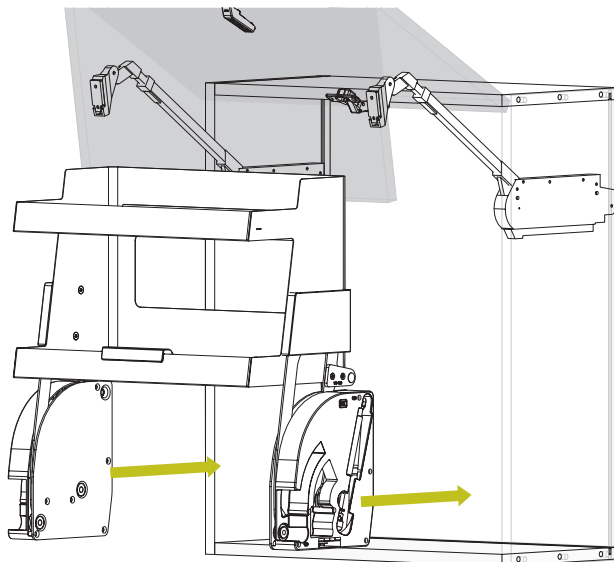
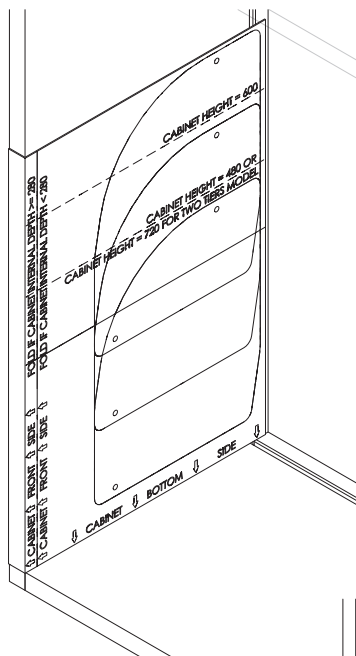


Preforare i fianchi del mobile utilizzando la dima fornita, poi montare il meccansimo con le viti 4,5x65 T.s. .

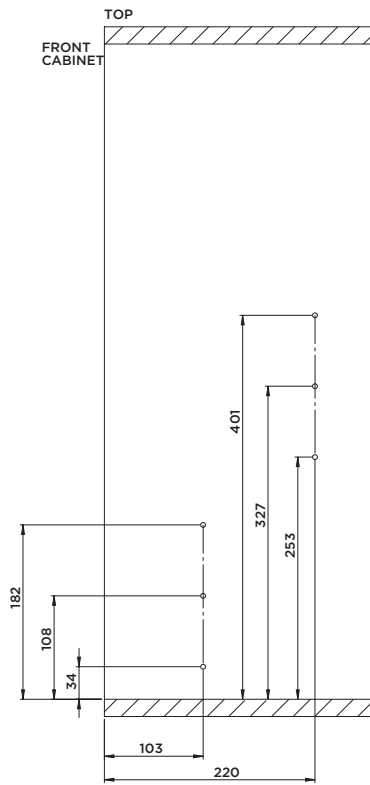
Pre-drill the sides of the cabinet using the template provided, then mount the mechanism with the 4.5x65 T.s. screws.

Pré-percez les côtés du coffret à l'aide du gabarit fourni, puis montez le mécanisme avec les vis T.S. 4,5x65.

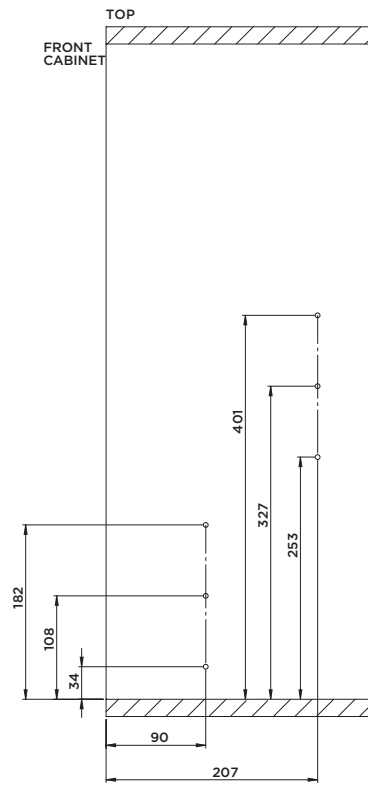
Pretaladre los lados del gabinete usando la plantilla provista, luego monte el mecanismo con los tornillos 4.5x65 T.s.



DEPTH >=280



DEPTH <280

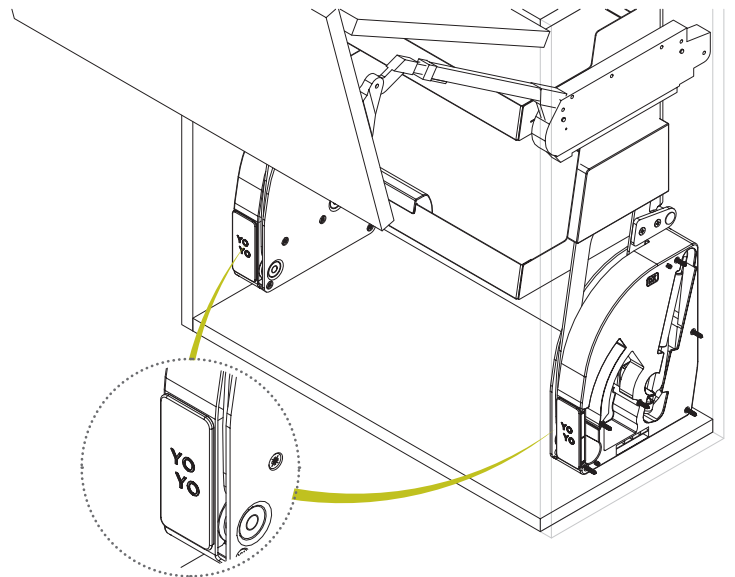
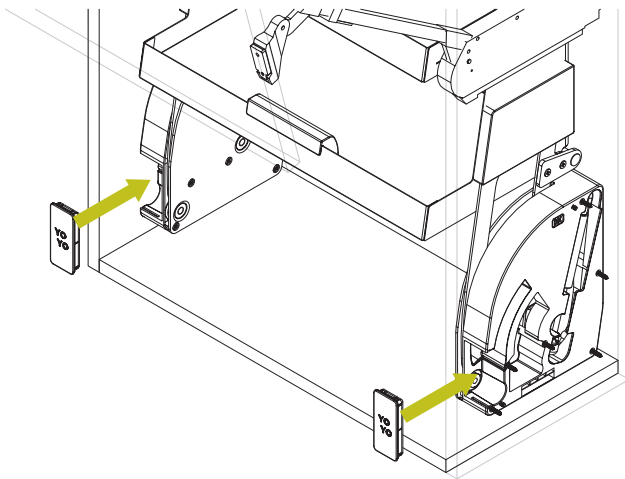


N°2 M6x10



4

Se non sono presenti le cerniere sul fianco del mobile, montare i cover E.
 If there are no hinges on the side of the cabinet, mount the covers E.
 S'il n'y a pas de charnières sur le côté de l'armoire, montez les couvercles E.
 Si no hay bisagras en el costado del gabinete, monte las cubiertas E.



OPTIONAL

Inserire i tappetini.
 Insert the mats.
 Insérez les tapis.
 Inserte las esteras.

